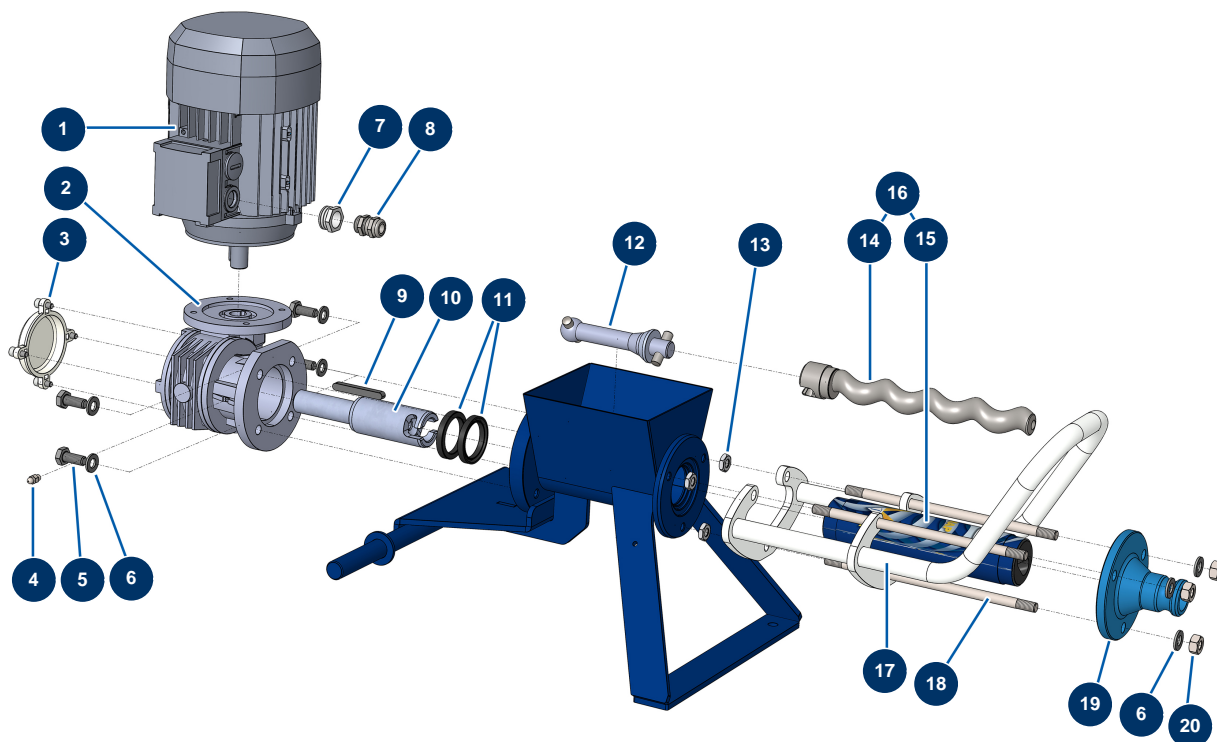


## Intonacatrice DROPPRO 8P - Trasmissione (dal 01/2022)



### Détails des pièces

Pos.	Référence	Désignation
1	30043	Motore elettrico 1,1 kW - T80 - B14 - 1400 rpm - 400V
2	14498	Riduttore di velocità 90° - T50 - R15 - B14/T90
3	10007	Coperchio plastica riduttore 6 e 8 P
4	60012	Ingrassatore diritto M6
5	30257	Vite THEF 10 x 25
6	30280	Rondella stretta ø 10 inox
7	80446	Riduzione premistoppa M 25-11
8	30040	Premistoppa a tenuta ermetica nichelato da 11 CEM
9	90749	Chiavetta 8 x 7 x 65 con estremità rotonda per 6P,8P,14P,7000z,9000z
10	M10645	Albero di trasmissione a baionetta DROPPRO 8P, MINIJET 80
11	70062	Guarnizione spi 40 x 52 x 7 per 4,6,8P, AG, MPE, 7000z, 9000z
12	M10649	Biella macchina DROPPRO 8P, MINIJET 80
13	10140	Dado M 10 piatto

<b>Pos.</b>	<b>Référence</b>	<b>Désignation</b>
14	MI7009107100	Rotore pompa EUROPRO MAP 2
15	MI3F00529200	Statore pompa EUROPRO MAP 2
16	30443	Kit rotore/statore pompa EUROPRO MAP 2
17	C22982	Maniglia di pompa DROPPRO & MINIJET
18	10034	Tirante fissaggio EUROPRO MAP 2/3
19	10010	Flangia statore EUROPRO 8 e 14 P blu
20	13978	Dado M10 inox