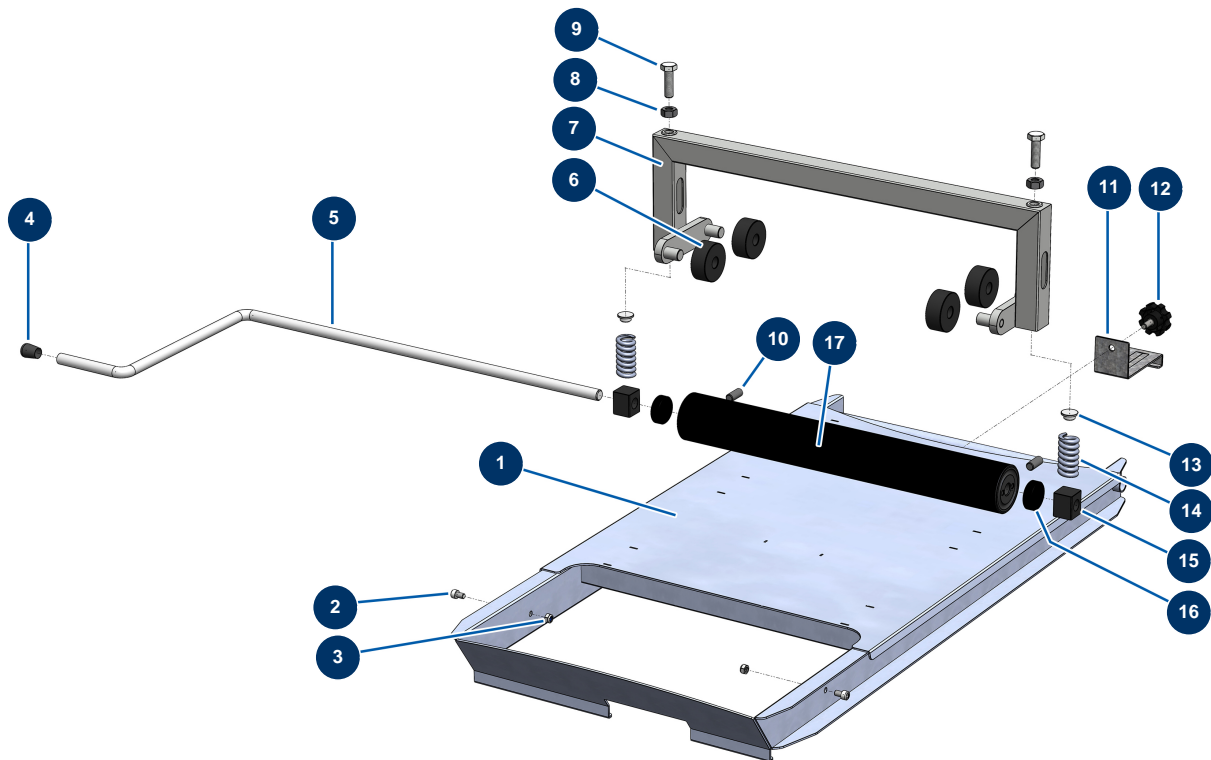


Vuotasacchi CP 15 (nuovo modello) e C.P 25 - Vista generale



Détails des pièces

Pos.	Référence	Désignation
1	C21597	1
2	90798	Vite testa cilindrica M6 x 10 - CP 60
3	20004	Dado M 6 nylstop
4	30327	Estremità in plastica per tubo tondo ø 14 nero
5	M90462	Manovella vuotasacchi 14 P
6	10056	Rotella vuotasacchi
7	90580	Staffa vuotasacchi 14 P
8	90453	Dado M 10
9	12934	Vite THEF 10 x 35
10	80689	Vite testa cava tamburo vuotasacchi
11	C21609	
12	11514	Volantino plastica M8 x 20
13	10059	Perno molla vuotasacchi

Pos.	Référence	Désignation
14	10069	Molla inox vuotasacchi
15	10058	Cuscinetto tamburo vuotasacchi
16	10053	Rondella distanziale vuotasacchi
17	90462	Tamburo vuotasacchi 14 P, JETPRO 80