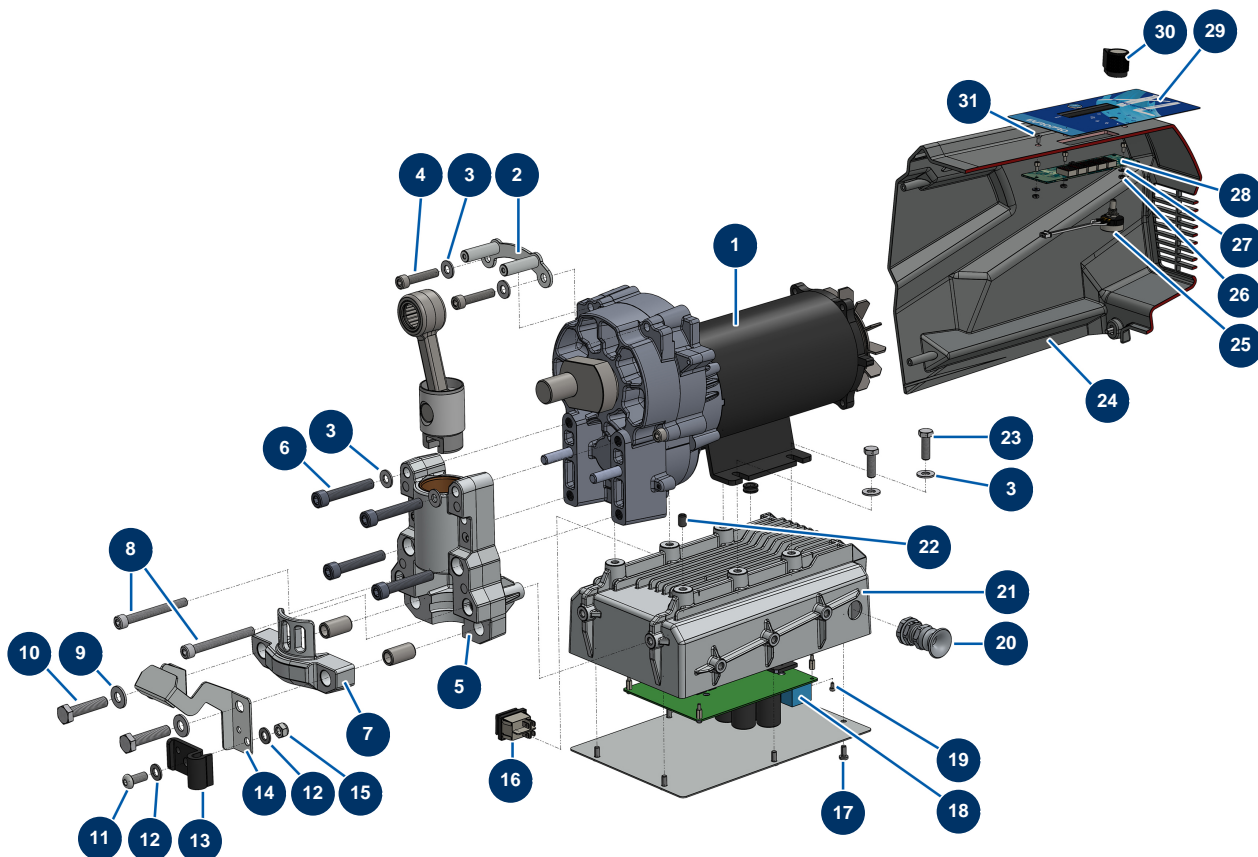


Airless Kolbenpumpe EUROSPRAY XL - Getriebe / Elektrischer Schaltkasten



Détails des pièces

Pos.	Référence	Désignation
1	51348	Kompletter Motor EUROSPRAY XL Pumpe
2	C23504	EUROSPRAY XL-Frontgehäuse-Befestigungsplatte
3	80260	Mittlere Unterlegscheibe ø 8 Edelstahl
4	12246	Zylinderkopfschraube 8 x 40
5	51302	Pumpenhalter EUROSPRAY XL
6	13520	Zylinderkopfschraube 10 x 60
7	51303	Befestigungsbügel Pumpe EUROSPRAY XL
8	12466	Zylinderkopfschraube 8 x 75
9	80261	Mittlere Unterlegscheibe ø 10 Edelstahl
10	12441	THEF-Schraube 10 x 45
11	12111	Zylindrische Linsenkopfschraube 8 x 20 Edelstahl
12	30256	Schmale Unterlegscheibe ø 8 Edelstahl
13	51351	Clip zur Befestigung des Rücklaufschlauchs Pumpe EUROSPRAY XL

Pos.	Référence	Désignation
14	51350	Eimerhalter Pumpe EUROSPRAY XL
15	90127	Mutter M 8 Nylstop
16	51349	EIN/AUS-Schalter Pumpe EUROSPRAY XL
17	90161	Zylinderkopfschraube 5 x12 Edelstahl
18	51345	Elektronische Karte Pumpe EUROSPRAY XL
19	13329	Zylinderkopfschraube 3 x 6
20	80451	Kabelverschraubung für 13er Messingkabel
21	51301	Alu-Schaltkasten EUROSPRAY XL
22	14151	Inbusschraube mit flachem Ende M 8 x 12 Edelstahl
23	11544	THEF-Schraube 8 x 25
24	51306	Hintere Haube EUROSPRAY XL
25	51352	Potentiometer Pumpe EUROSPRAY XL
26	310016	Mutter M 3
27	12070	Mittlere Unterlegscheibe ø 3 Edelstahl
28	51346	Elektronische Anzeigekarte EUROSPRAY XL
29	51310	Vorderseite Membran EUROSPRAY XL
30	51353	Knopf Potentiometer Pumpe EUROSPRAY XL
31	1033003	Senkkopfschraube 3 x 8 DIN 7991