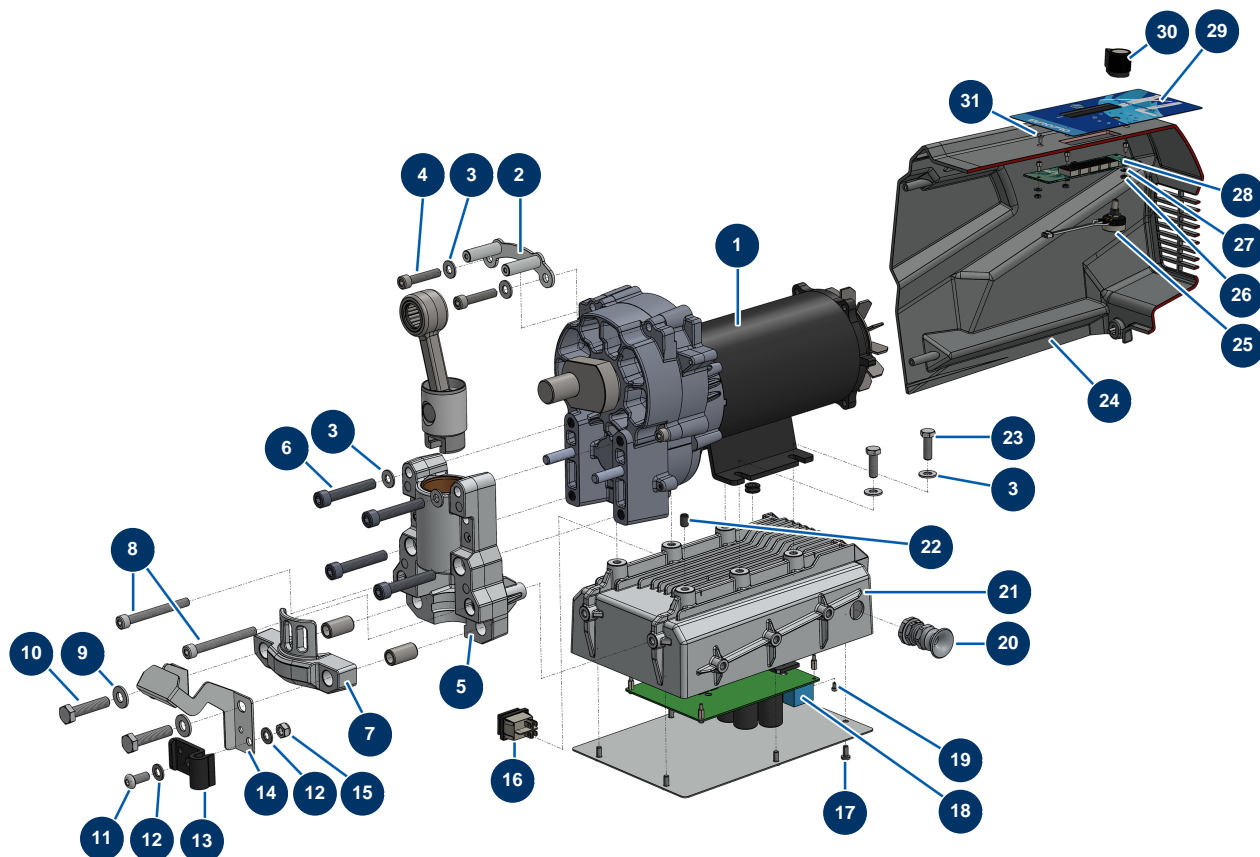


Pompa a pistone airless EUROSPRAY XL - Trasmissione / Quadro elettrico



Détails des pièces

Pos.	Référence	Désignation
1	51348	Motore completo pompa EUROSPRAY XL
2	C23504	Piastra di fissaggio carter anteriore EUROSPRAY XL
3	80260	Rondella media ø 8 inox
4	12246	Vite testa cilindrica 8 x 40
5	51302	Supporto pompa EUROSPRAY XL
6	13520	Vite testa cilindrica 10 x 60
7	51303	Staffa di fissaggio pompa EUROSPRAY XL
8	12466	Vite testa cilindrica 8 x 75
9	80261	Rondella media ø 10 inox
10	12441	Vite THEF 10 x 45
11	12111	Vite testa cilindrica bombata 8 x 20 inox
12	30256	Rondella stretta ø 8 inox
13	51351	Clip per tubo di ritorno pompa EUROSPRAY XL

Pos.	Référence	Désignation
14	51350	Supporto per secchio pompa EUROSPRAY XL
15	90127	Dado M 8 nylstop
16	51349	Interruttore ON/OFF pompa EUROSPRAY XL
17	90161	Vite testa cilindrica 5 x 12 inox
18	51345	Scheda elettronica pompa EUROSPRAY XL
19	13329	Vite testa cilindrica 3 x 6
20	80451	Premistoppa per cavo d'alimentazione ottone da 13
21	51301	Quadro elettrico in alluminio EUROSPRAY XL
22	14151	Vite a testa cava con punta piatta 8 x 12 acciaio inox
23	11544	Vite THEF 8 x 25
24	51306	Coperchio posteriore EUROSPRAY XL
25	51352	Potenziometro pompa EUROSPRAY XL
26	310016	Dado M 3
27	12070	Rondella media ø 3 inox
28	51346	Scheda di visualizzazione elettronica EUROSPRAY XL
29	51310	Pannello frontale membrana EUROSPRAY XL
30	51353	Pulsante potenziometro pompa EUROSPRAY XL
31	1033003	Vite a testa svasata 3 x 8 DIN 7991