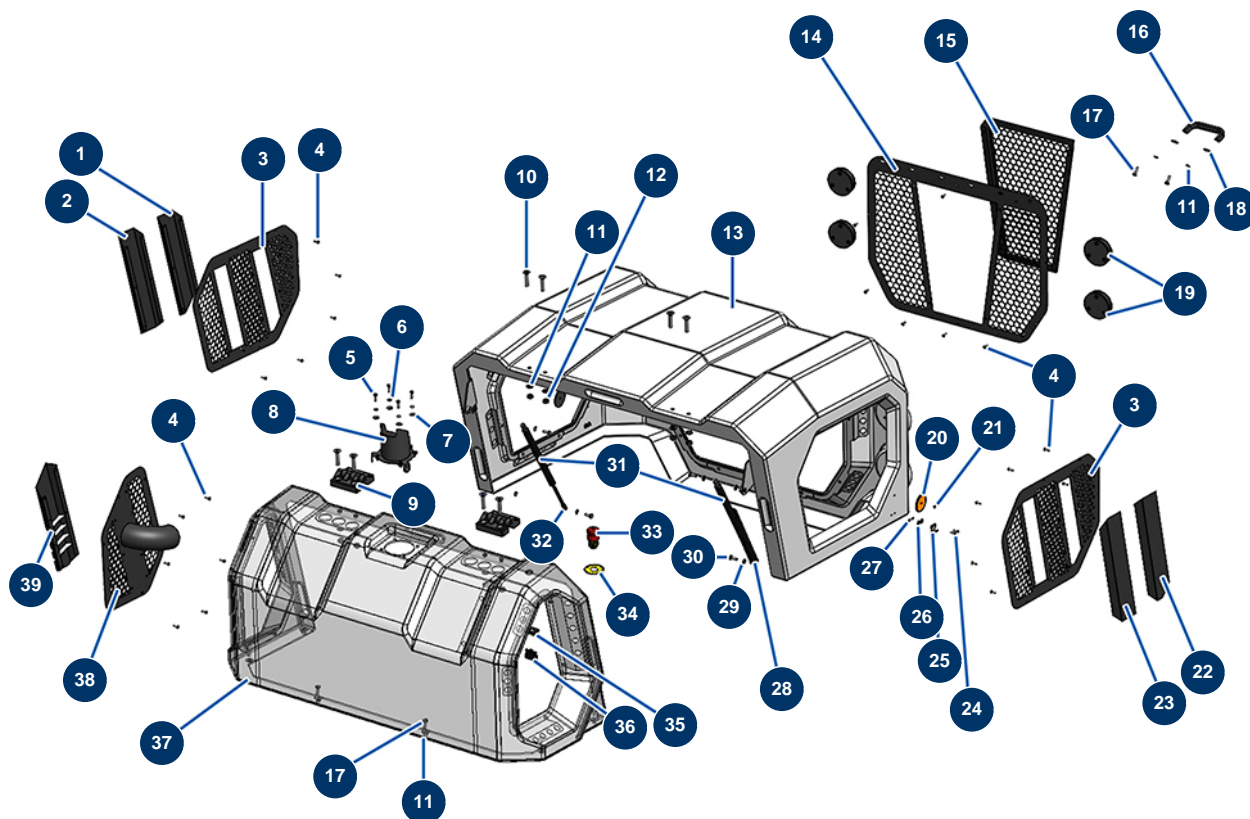


Máquina de bombeo X-PRO D200 - stage V 36 kW - Carrocería



Détails des pièces

Pos.	Référence	Désignation
1	C23096CST	
2	C23097CST	
3	C23098CST	
3	C23098	3
4	11735	Tornillo de cabeza abombada M 5 x 16 acero inoxidable
5	14539	Tornillo THEF 6 x 20
6	80268	Arandela grower ø 6 - CP 60
7	30291	Arandela ancha ø 6
8	C23104	
9	12797	Bisagra cubierta - CP 60
10	13260	Tubo lanza completo 800 mm con empuñadura y conexión ST 45 M 22-500
11	30292	Arandela ancha ø 8 acero inoxidable
12	90127	Tuerca M 8 nylstop

Pos.	Référence	Désignation
13	20636	Capó trasero modelo grande completo X-PRO D200
14	C23093CST	
15	C23092CST	
16	20529	
17	11544	Tornillo THEF 8 x 25
18	80269	Arandela grower ø 8
19	20426	
20	12361	Catadióptrico redondo y naranja - CP 60
21	12463	Remache POP ø 5 x 16 aluminio
22	C23094CST	
23	C23095CST	
24	90130	Tornillo de cabeza avellanada 5 x 16
25	13111	Bisagra regulable bloque grande tapa - CP 60
26	30290	Arandela ancha ø 5
27	70086	Tuerca M 5 nylstop inox
28	14580	
29	30256	Arandela estrecha ø 8 inox
30	30273	Tornillo THEF 8 x 20
31	20540	Resorte de gas ø 10 cubierta móvil - X-PRO D200 y X-SCREED
32	13240	
33	90727	Botón de parada de emergencia con gancho - CP 60
34	12824	Etiqueta redonda de parada de emergencia - CP 60
35	30036	Soporte 3 contactos
36	30028	Contacto cerrado verde individual
37	20637	Capó frontal fijo completo X-PRO D200
38	C23100CST	
39	C23099CST	