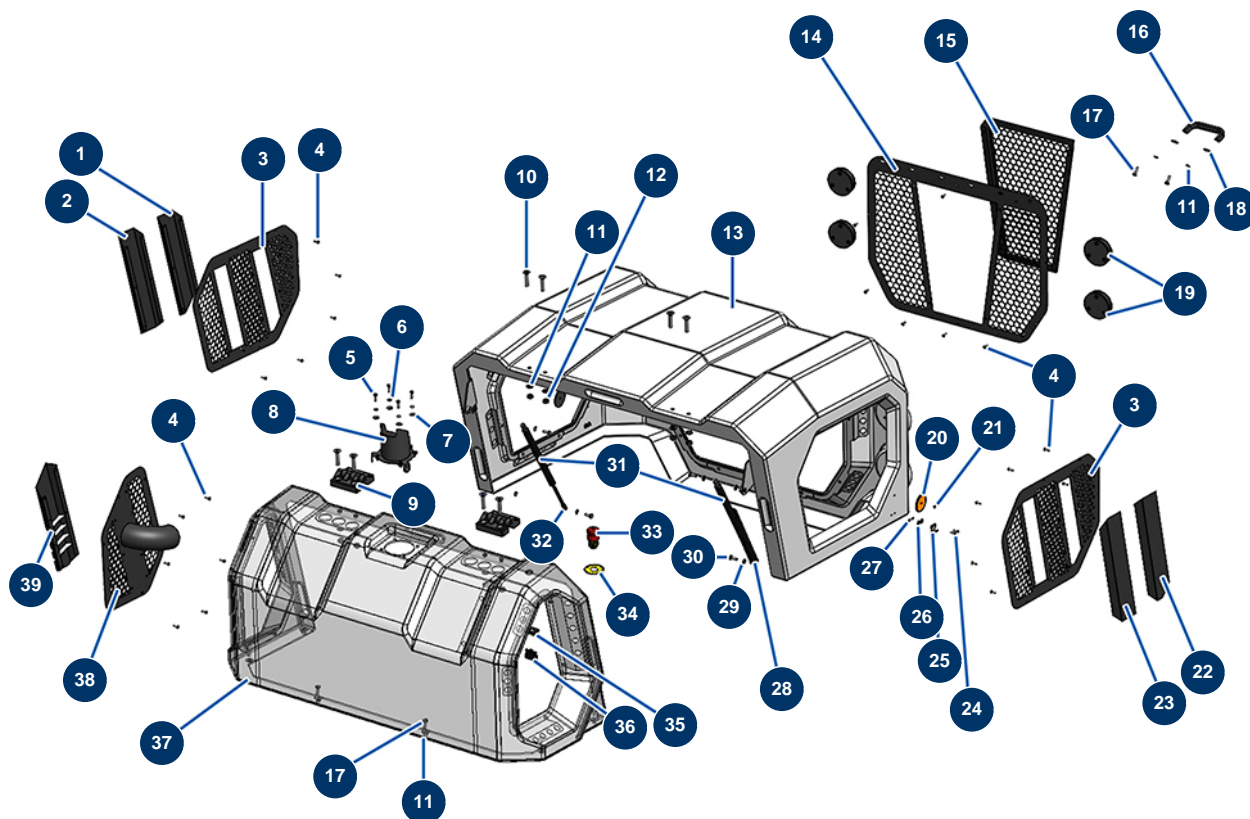


Macchina per massetto liquido X-PRO D200 - stage V 36 kW - Scocca



Détails des pièces

Pos.	Référence	Désignation
1	C23096CST	
2	C23097CST	
3	C23098CST	
3	C23098	3
4	11735	Vite testa bombata M 5 x 16 inox
5	14539	Vite THEF 6 x 20
6	80268	Rondella grower ø 6 - C.P 60
7	30291	Rondella larga ø 6
8	C23104	
9	12797	Cerniera coperchio - C.P 60
10	13260	Tubo lancia completo 800 mm con impugnatura e attacco ST 45 M 22-500
11	30292	Rondella larga ø 8 acciaio inox
12	90127	Dado M 8 nylstop

Pos.	Référence	Désignation
13	20636	Cofano posteriore modello grande completo X-PRO D200
14	C23093CST	
15	C23092CST	
16	20529	
17	11544	Vite THEF 8 x 25
18	80269	Rondella grower ø 8
19	20426	
20	12361	Catadiottro rotondo e arancione - C.P 60
21	12463	Rivetto POP ø 5 x 16 alluminio
22	C23094CST	
23	C23095CST	
24	90130	Vite a testa svasata 5 x 16
25	13111	Cerniera regolabile blocco grande coperchio - C.P 60
26	30290	Rondella larga ø 5
27	70086	Dado M 5 nylstop inox
28	14580	
29	30256	Rondella stretta ø 8 inox
30	30273	Vite THEF 8 x 20
31	20540	Molla a gas ø 10 coperchio mobile - X-PRO D200 & X-SCREED
32	13240	
33	90727	Pulsante di arresto di emergenza a gancio - CP 60
34	12824	Etichetta arresto d'emergenza rotonda - C.P 60
35	30036	Staffa 3 contatti
36	30028	Contatto chiuso singolo verde
37	20637	Cofano anteriore fisso completo X-SPRO D200
38	C23100CST	
39	C23099CST	