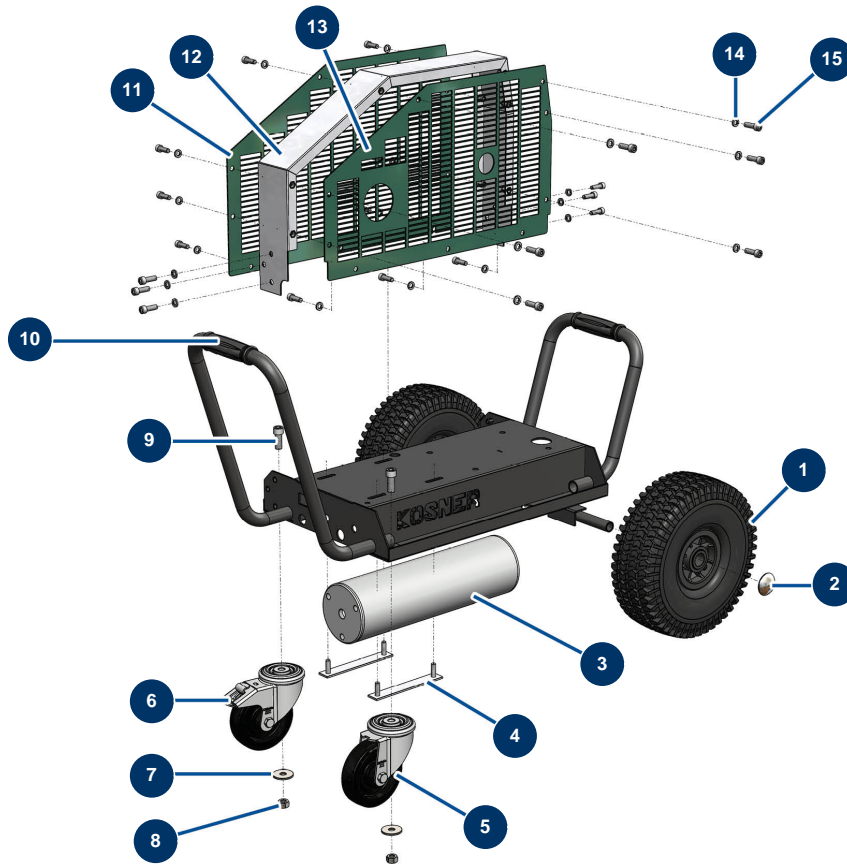


## Compresor KOSNER MX22 - Chasis



### Détails des pièces

Pos.	Référence	Désignation
1	K008157	
2	90282	Clip cromado ø 25
3	C23427	3
4	C23430	4
5	K008348	
6	K008347	
7	30294	Arandela ancha ø 12 acero inoxidable
8	30071	Tuerca M 12
9	12498	Tornillo de cabeza cilíndrica 12 x 30
10	90255	Empuñadura brazo EUROPRO 24P y compres. 50 y 100
11	C23401	11
12	C23400	
13	C23402	13

<b>Pos.</b>	<b>Référence</b>	<b>Désignation</b>
14	80269	Arandela grower ø 8
15	12783	Tornillo de cabeza cilíndrica 8 x 25