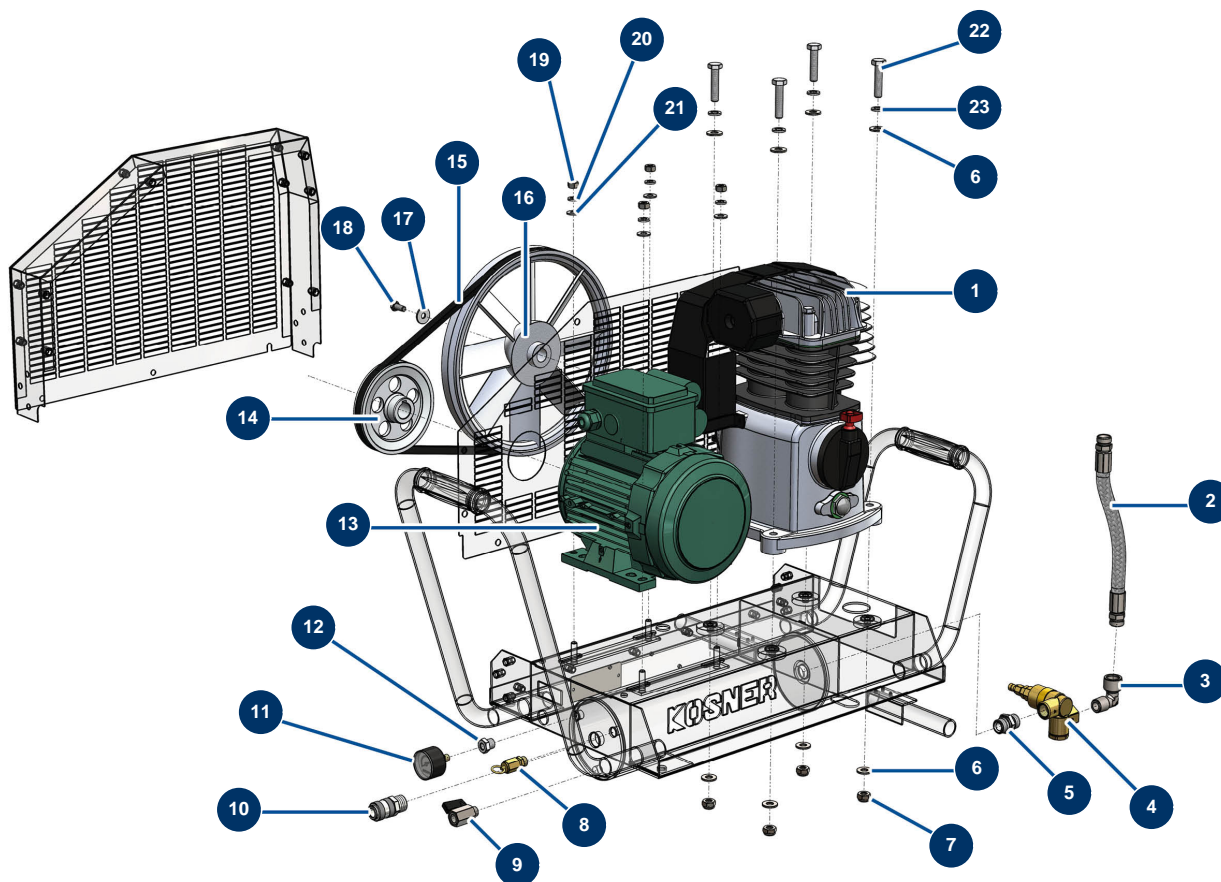


Compresor KOSNER MX22 - Grupo aire



Détails des pièces

Pos.	Référence	Désignation
1	K100311	Cabezal compresión KOSNER MX22
2		2
3	90483	Codo baja presión 90° 1/2" MachoC x 1/2" HembraD
4	80076	Válvula autónoma de descarga 1/2"
5	90627	Niple alta presión 1/2" MachoD x 1/2" MachoD
6	80261	Arandela media ø 10 inox
7	13981	Tuerca M 10 nylstop inox
8	80097	Válvula de seguridad rosca exterior 1/4" bar homologada
9	30135	Válvula mini lux 1/4"
10	K000457	
11	80023	Manómetro axial 1/8" r. cónica 40 mm desde 0 a 10 bar
12	20084	Reducción alta presión 1/4" MachoD x 1/8" HembraD
13	K100041	Motor eléctrico con patas 2,4 kW - T90 - B3 - 2800 rpm - 230V

Pos.	Référence	Désignation
14	K100134	
15		15
16	30254	Polea cabezal EUROPRO 68
17	30292	Arandela ancha ø 8 acero inoxidable
18	30273	Tornillo THEF 8 x 20
19	14075	Tuerca M 8 inox
20	80269	Arandela grower ø 8
21	80260	Arandela media ø 8 inox
22	12441	Tornillo THEF 10 x 45
23	80270	Arandela grower ø 10