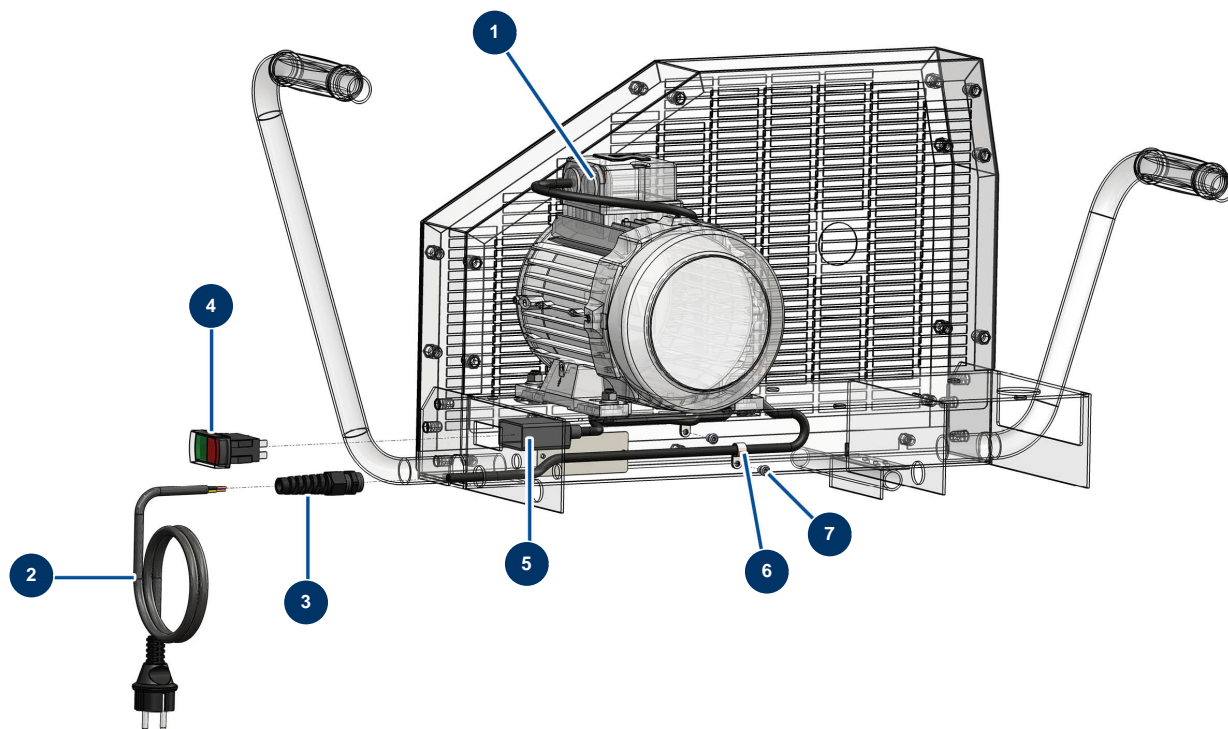


Kompressor KOSNER MX22 - Elektrizitätsgruppe



Détails des pièces

Pos.	Référence	Désignation
1	K100041	Elektromotor mit Beinen 2,4 kW - T90 - B3 - 2800 upm - 230V
2	90214	Versorgungskabel mit angegossenem 3G-Stecker 2,5 mm ²
3	90601	Spiralwerferpresse 11er schwarz
4	K008522	
5	K100318	
6	90792	Kabelhalterung ø 14,3
7	12463	POP-Niete ø 5 x 16 Aluminium