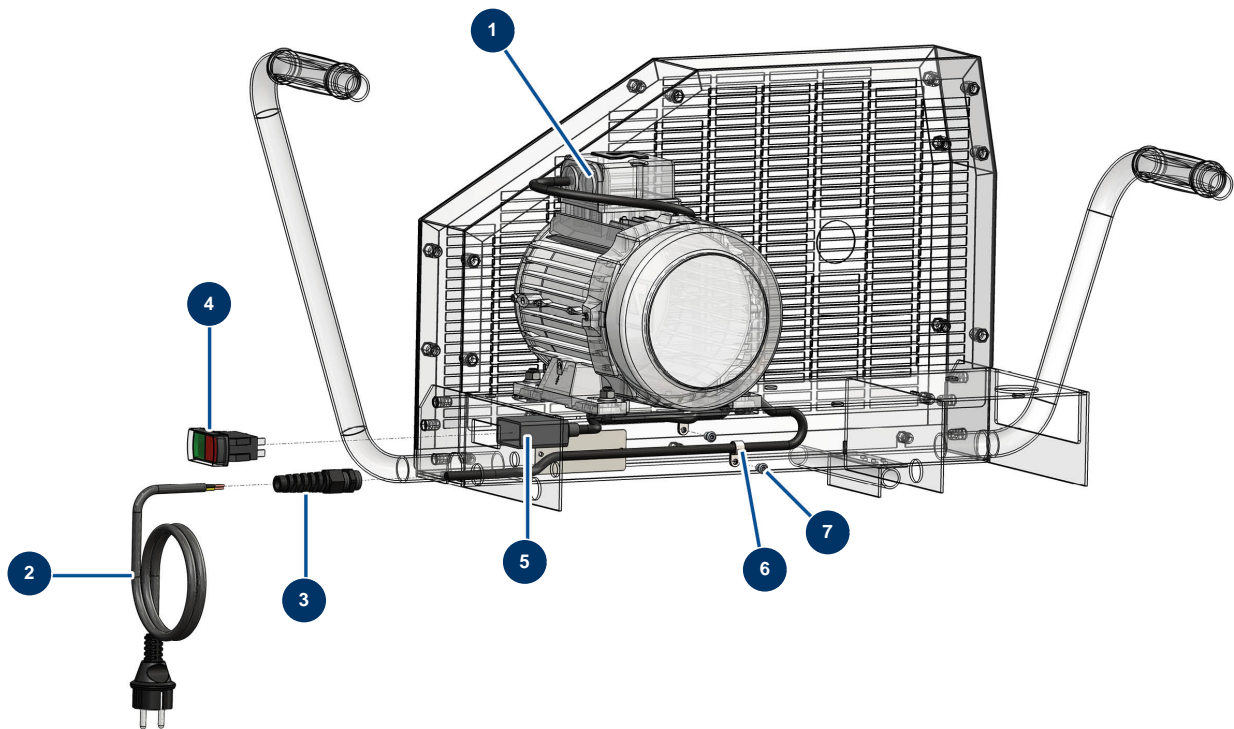


Compresor KOSNER MX22 - Grupo eléctrico



Détails des pièces

Pos.	Référence	Désignation
1	K100041	Motor eléctrico con patas 2,4 kW - T90 - B3 - 2800 rpm - 230V
2	90214	Cable de alimentación con clavija moldeada 3G 2,5 mm ²
3	90601	Prensaestopa espiral negro de 11
4	K008522	
5	K100318	
6	90792	Soporte cable ø 14.3
7	12463	Remache POP ø 5 x 16 aluminio