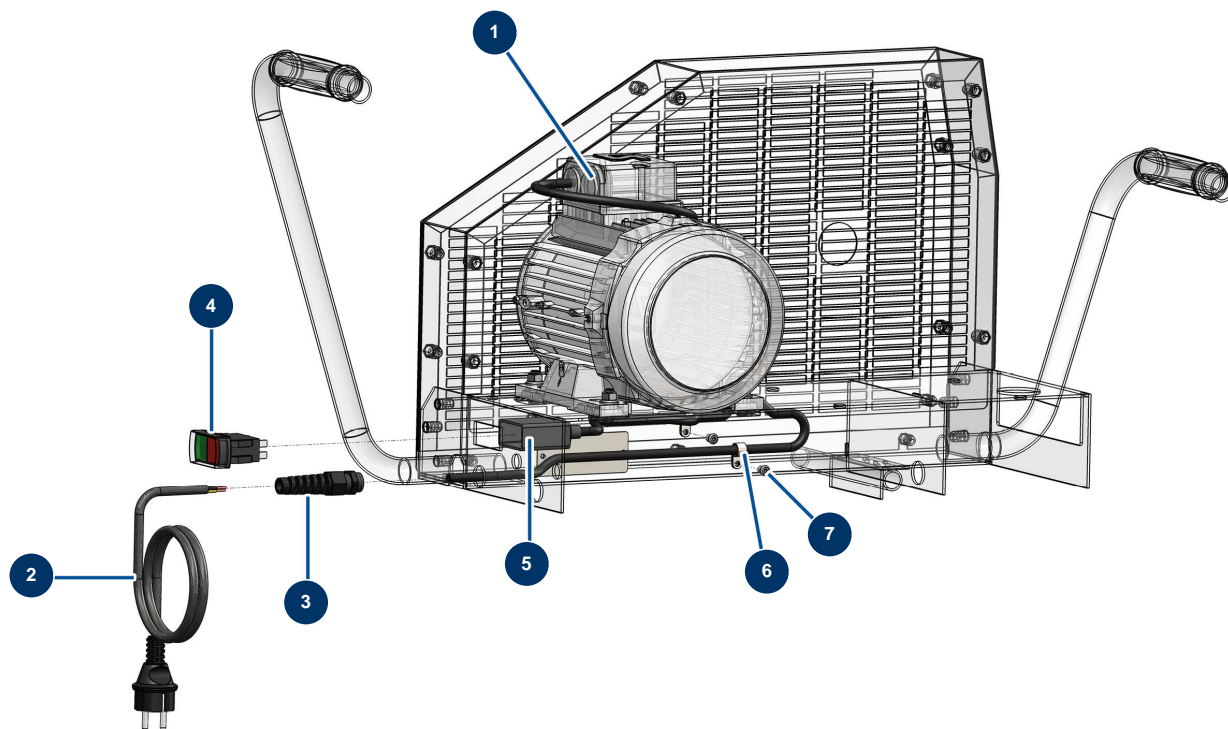


## Compressore KOSNER MX22 - Gruppo elettrico



### Détails des pièces

Pos.	Référence	Désignation
1	K100041	Motore elettrico con piedi 2,4 kW - T90 - B3 - 2800 rpm - 230V
2	90214	Cavo alimentazione con spina stampata 3G 2,5 mm <sup>2</sup>
3	90601	Premistoppa spirale nero da 11
4	K008522	
5	K100318	
6	90792	Supporto cavo ø 14.3
7	12463	Rivetto POP ø 5 x 16 alluminio