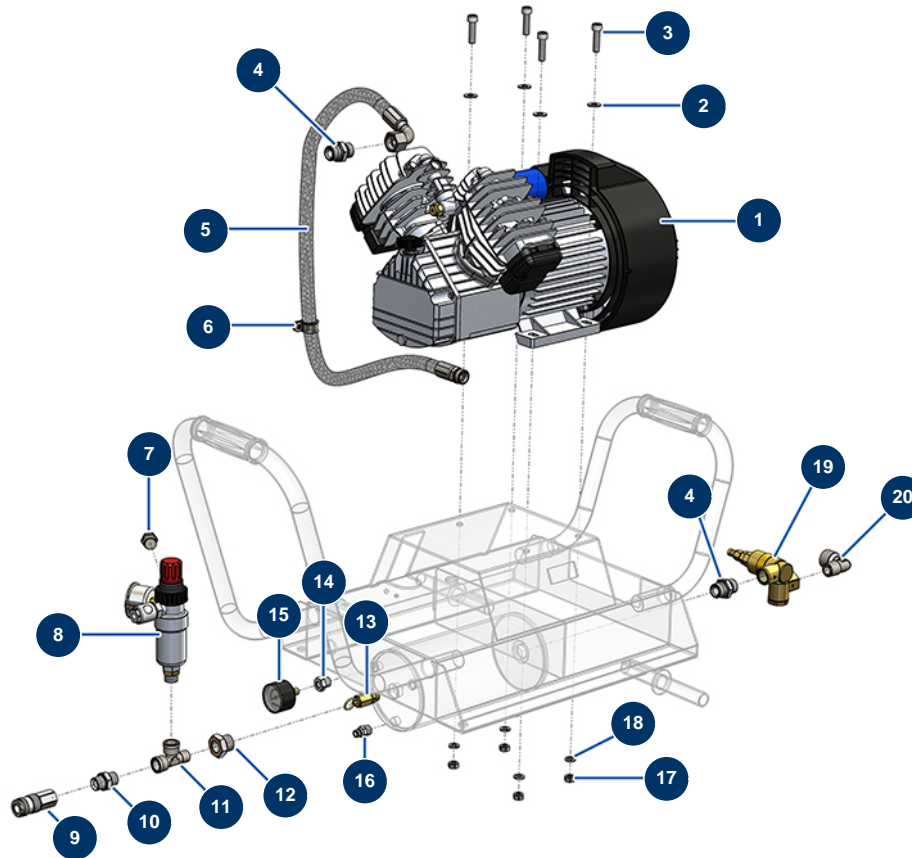


## Kompressor KOSNER MX18 - Luftkreislauf



### Détails des pièces

Pos.	Référence	Désignation
1	30154	EUROPRO 30 und 30+ Kompressionskopf
2	80260	Mittlere Unterlegscheibe $\varnothing$ 8 Edelstahl
3	90536	Zylinderkopfschraube 8 x 30
4	90627	Hochdrucknippel 1/2" Männlich D x 1/2" Männlich D
5		5
6	13179	Leitungsunterstützungsschelle $\varnothing$ 20 - CP 60
7	90238	Niederdruckverschluss 3/8" männlich
8	K200083	
9	12007	F-Schnellspanner mit Kugeln 200 bar 3/8" F
10	90698	Hochdrucknippel 3/8" Männlich D x 3/8" Männlich D
11	12530	Niederdruck T-Stück M3/8" x F3/8" x F3/8"
12	12895	Hochdrucknippel 3/8" Weiblich D x 1/2" Männlich D
13	80097	Sicherheitsventil mit Gewinde 1/4" 11 bar zugelassen

<b>Pos.</b>	<b>Référence</b>	<b>Désignation</b>
14	20084	Hochdruckreduktion 1/4" Stecker D x 1/8" Buchse D
15	80023	Axialmanometer 1/8" konisch 40 mm 0 mit 10 bar
16	30133	Entlüftung Verdichterwanne 1/4" Stecker
17	14075	Mutter M 8 Inox
18	80269	Federringscheibe ø 8
19	80076	Freistehendes Vakuumventil 1/2"
20	90483	Niederdruckbogen 90° 1/2" MännlichC x 1/2" WeiblichD