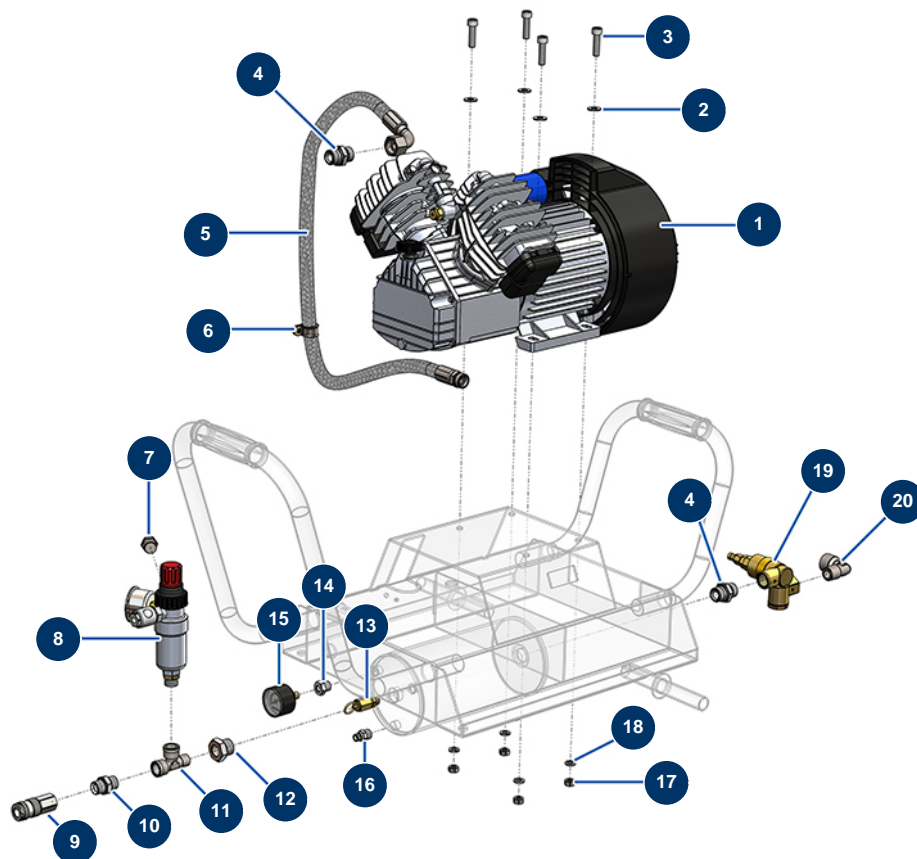


Compresseur KOSNER MX18 - Circuit air



Détails des pièces

Pos.	Référence	Désignation
1	30154	Tête compression EUROPRO 30 et 30+
2	80260	Rondelle moyenne ø 8 inox
3	90536	Vis tête cylindrique 8 x 30
4	90627	Mamelon HP 1/2" MâleD x 1/2" MâleD
5		5
6	13179	Collier Passe-fils ø 20 - CP 60
7	90238	Bouchon BP 3/8" mâle
8	K200083	Epurateur détendeur 3/8" MX18 +++
9	12007	Attache rapide F à billes 200 bars 3/8" F
10	90698	Mamelon HP 3/8" MâleD x 3/8" MâleD
11	12530	Té BP M3/8" x F3/8" x F3/8"
12	12895	Réduction HP 1/2" MâleD x 3/8" FemelleD
13	80097	Soupape sécurité fileté 1/4" 11 bars homologuée

Pos.	Référence	Désignation
14	20084	Réduction HP 1/4" MâleD x 1/8" FemelleD
15	80023	Manomètre axial 1/8" conique 40 mm 0 à 10 bar
16	30133	Purge cuve de compresseur 1/4" mâle
17	14075	Ecrou M 8 inox
18	80269	Rondelle grower ø 8
19	80076	Valve autonome de mise à vide 1/2"
20	90483	Coude BP 90° 1/2" MâleC x 1/2" FemelleD