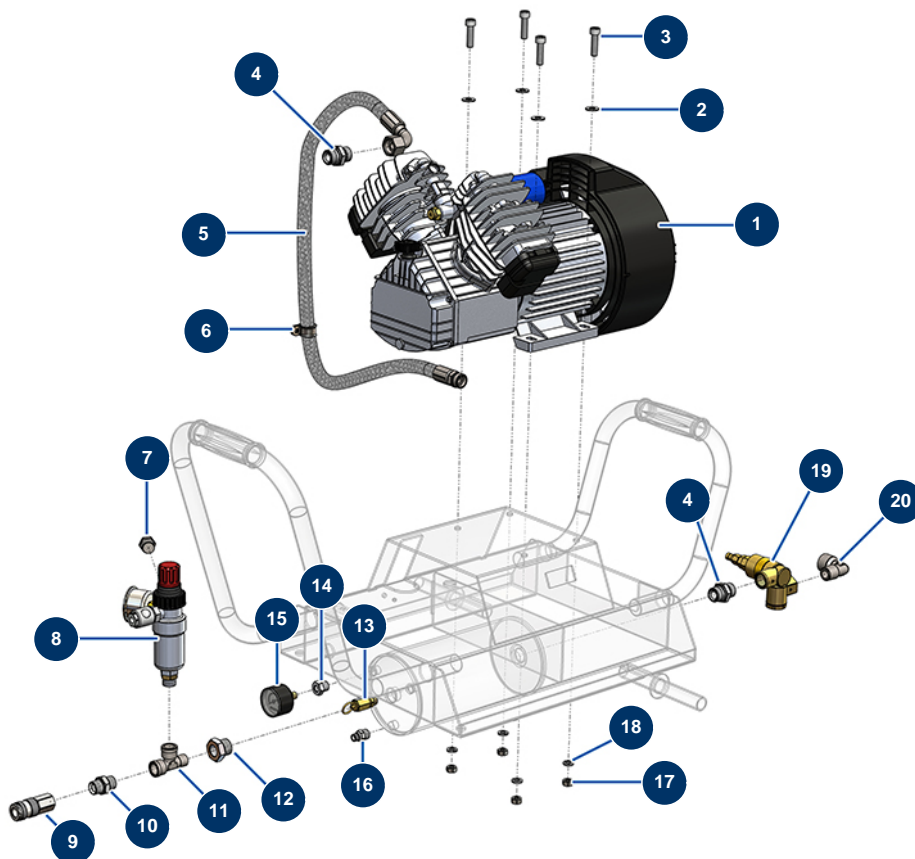


Compressore KOSNER MX18 - Circuito dell'aria



Détails des pièces

| Pos. | Référence | Désignation |
|------|-----------|---|
| 1 | 30154 | Testa compressione EUROPRO 30 e 30+ |
| 2 | 80260 | Rondella media ø 8 inox |
| 3 | 90536 | Vite testa cilindrica 8 x 30 |
| 4 | 90627 | Nipplo alta pressione 1/2" MaschioD x 1/2" MaschioD |
| 5 | | 5 |
| 6 | 13179 | Fascetta passafili ø 20 - C.P 60 |
| 7 | 90238 | Tappo bassa pressione 3/8" maschio |
| 8 | K200083 | |
| 9 | 12007 | Attacco rapido F a sfere 200 bar 3/8 F |
| 10 | 90698 | Nipplo alta pressione 3/8" MaschioD x 3/8" MaschioD |
| 11 | 12530 | Attacco a T bassa pressione M3/8" x F3/8" x F3/8" |
| 12 | 12895 | Nipplo alta pressione 3/8" FemminaD x 1/2" MaschioD |
| 13 | 80097 | Valvola sicurezza filetto esterno 1/4" 11 bar omologata |

| Pos. | Référence | Désignation |
|-------------|------------------|---|
| 14 | 20084 | Reducción alta presión 1/4" MachioD x 1/8" FemminaD |
| 15 | 80023 | Manometro assiale 1/8 conico 40 mm da 0 a 10 bar |
| 16 | 30133 | Scarico serbatoio del compressore 1/4" maschio |
| 17 | 14075 | Dado M 8 inox |
| 18 | 80269 | Rondella grower ø 8 |
| 19 | 80076 | Valvola autonoma di messa a scarico 1/2. |
| 20 | 90483 | Gomito BP 90° 1/2 MachioC x 1/2 FemminaD |