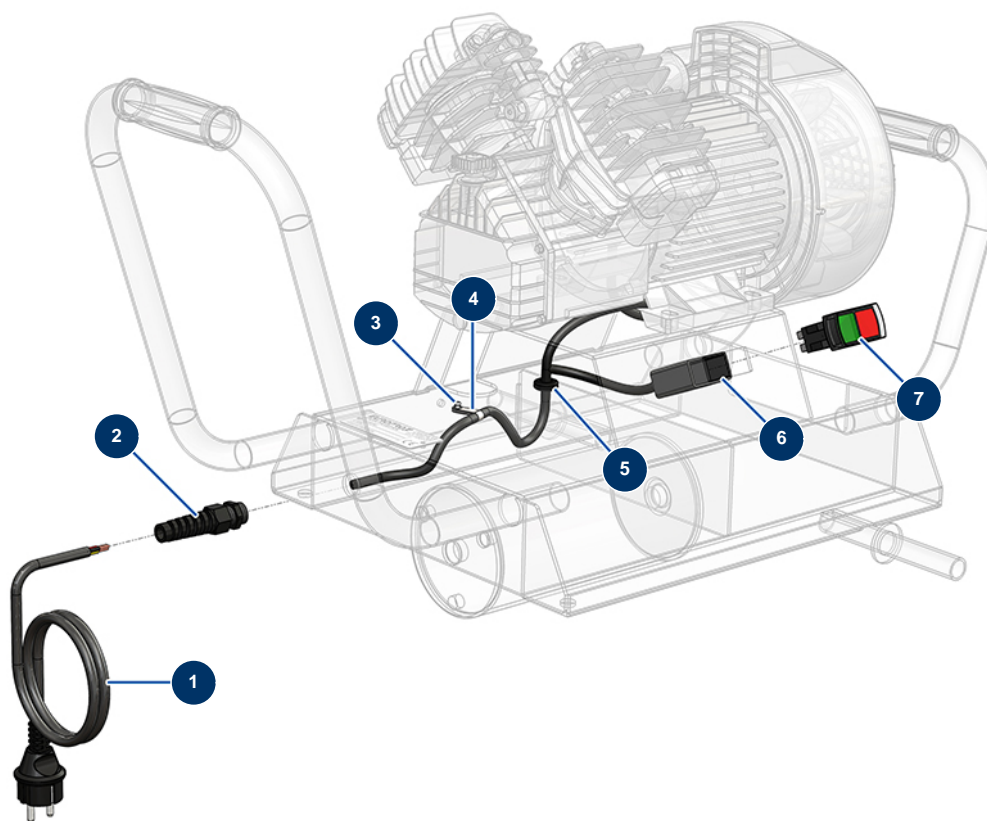


Compresor KOSNER MX18 - Circuito eléctrico



Détails des pièces

| Pos. | Référence | Désignation |
|------|-----------|----------------------------------|
| 1 | K008370 | |
| 2 | 90601 | Prensaestopa espiral negro de 11 |
| 3 | 70072 | Remache POP ø 4 x 10 estanco |
| 4 | 90266 | Soporte cable ø 7.9 |
| 5 | K000514 | |
| 6 | K100318 | |
| 7 | K008522 | |