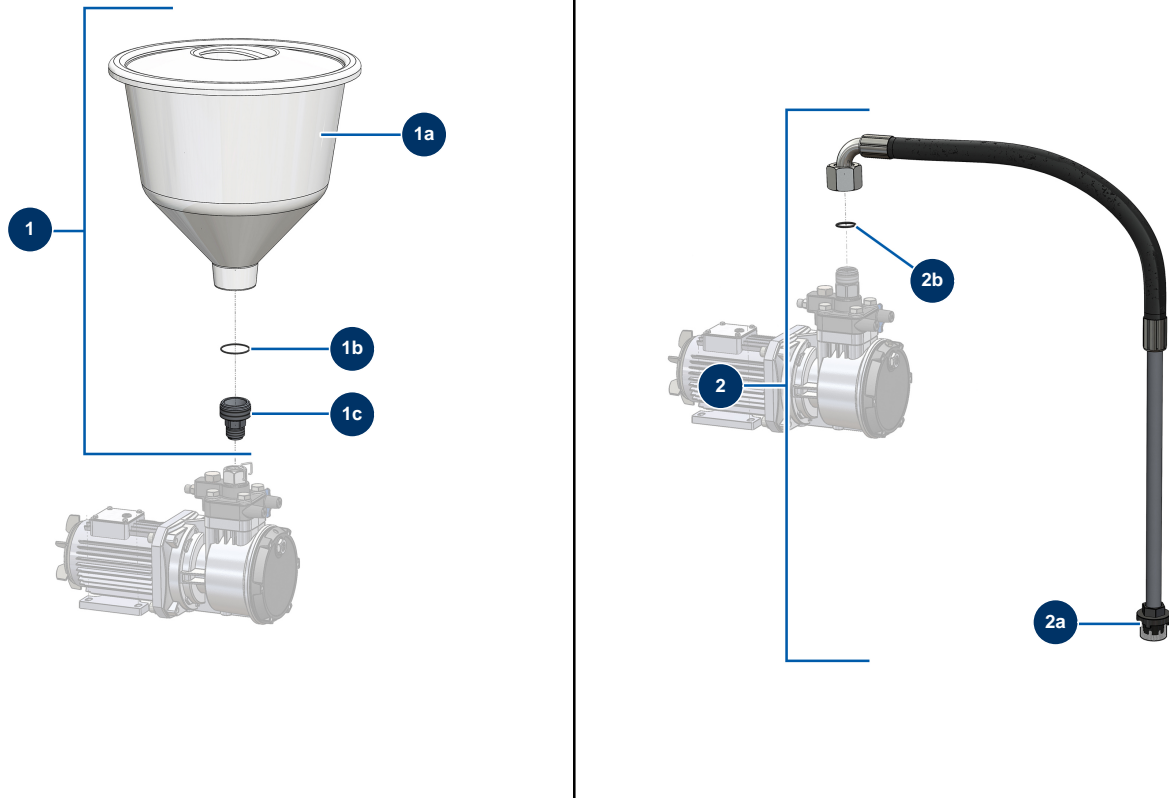


Airless Membranpumpe EUROSPRAY PULSE - Optionen



Détails des pièces

Pos.	Référence	Désignation
1	51610	35 Liter Schaufel F2" komplett für Membranpumpe EUROSPRAY PULSE
1a	51608	35 Liter Schaufel F2" mit Deckel für Membranpumpe EUROSPRAY PULSE
1b	15216	O-Ring 53 x 2
1c	51614	
2	51613	Saugrohr komplett Membranpumpe EUROSPRAY PULSE
2a	51155	Ansaugsieb EUROSPRAY S Mini & S
2b	11719	O-Ring 24 x 2