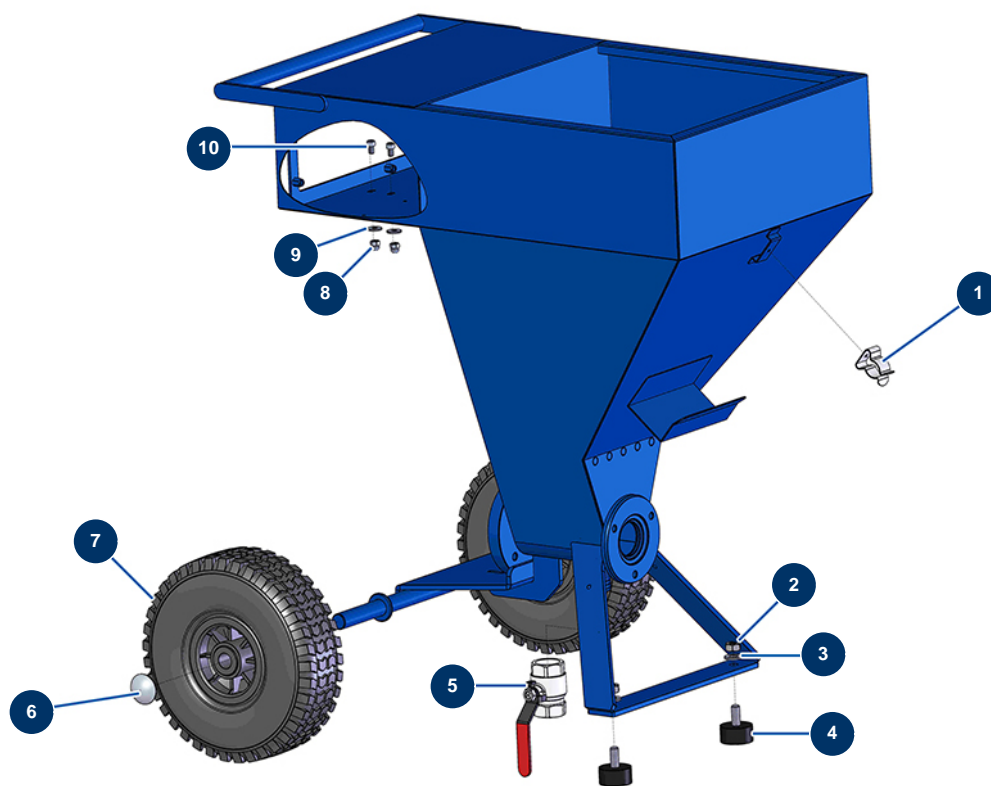


Máquina de pulverización MINIJET 80 completa - pistola COATSPRAY - Chasis



Détails des pièces

Pos.	Référence	Désignation
1	80582	Muelle soporte maletín
2	13978	Tuerca M10 inox
3	80261	Arandela media ø 10 inox
4	30145	Tope ø 40 x 20 M10
5	70031	Válvula de descarga EUROPRO 4-6-8-14 P, MPE, AG, 7000z, 9000z
6	90281	Clip cromado ø 20
7	80001	Rueda completa 260 eje de 20 para 6,8,14P, MPE 80 y 200, 7000z, 9000z
8	30330	Tuerca de sombrerete M 6 Inox
9	30291	Arandela ancha ø 6
10	90798	Tornillo de cabeza cilíndrica M6 x 10 - CP 60