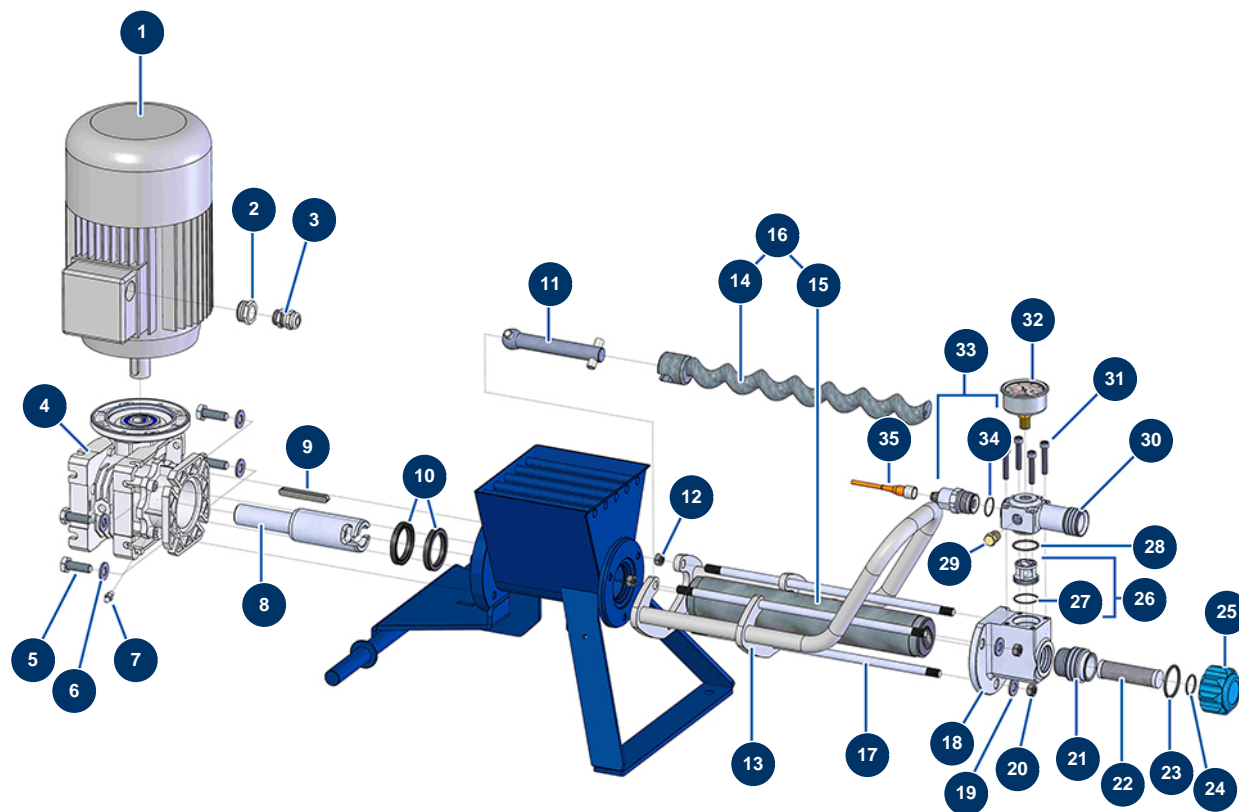


## Intonacatrice airless MINIJET 80 completa - pistola COATSPRAY - Trasmissione



### Détails des pièces

Pos.	Référence	Désignation
1	14148	Motore elettrico 1,5 kW - T90/80 - B14 - 1400 rpm - 400V
2	80446	Riduzione premistoppa M 25-11
3	30040	Premistoppa a tenuta ermetica nichelato da 11 CEM
4	14498	Riduttore di velocità 90° - T50 - R15 - B14/T90
5	30257	Vite THEF 10 x 25
6	30280	Rondella stretta ø 10 inox
7	60012	Ingrassatore diritto M6
8	M10645	Albero di trasmissione a baionetta DROPPRO 8P, MINIJET 80
9	90749	Chiavetta 8 x 7 x 65 con estremità rotonda per 6P,8P,14P,7000z,9000z
10	70062	Guarnizione spi 40 x 52 x 7 per 4,6,8P, AG, MPE, 7000z, 9000z
11	M10649	Biella macchina DROPPRO 8P, MINIJET 80
12	13979	Dado M10 piatto inox
13	C22982	Maniglia di pompa DROPPRO & MINIJET

Pos.	Référence	Désignation
14	MI7009107500	Rotore pompa EUROPRO JET 1 testa a baionetta
15	MI3F00529800	Statore pompa EUROPRO JET 1
16	30542	Kit rotore/statore pompa EUROPRO JET 1
17	M10226	Tirante fissaggio EUROPRO JETPRO 80
18	M10727	Flangia statore MINIJET/JETPRO senza inserto in acciaio inox
19	80261	Rondella media ø 10 inox
20	13978	Dado M10 inox
21	M10782	Inserto in acciaio inox di flangia statore MINIJET/JETPRO
22	30667	Filtro a 15 maglie pistola
23	14863	Guarnizione O-Ring 35 x 3
24	14765	Guarnizione O-Ring 22 x 2
25	M10781	Tappo filtro BLU per inserto in acciaio inox
26	14789	Gabbia a sfere completa MINIJET/JETPRO nuova generazione
27	14607	Guarnizione O-Ring 27 x 1,5
28	14764	Guarnizione O-Ring 28 x 2
29	90842	Tappo alta pressione 1/4" MaschioC
30	M10810	Connettore alto filettato 1" flangia MINIJET/JETPRO
31	12567	Vite testa cilindrica 6 x 35
32	12623	Manometro assiale 1/4" conico 50 mm da 0 a 160 bar
33	14976	Sensore di pressione 250 Bar 4-20mA
34	14863	Guarnizione O-Ring 35 x 3
35	12409	Connettore femmina dritto M12 cavo 2 m