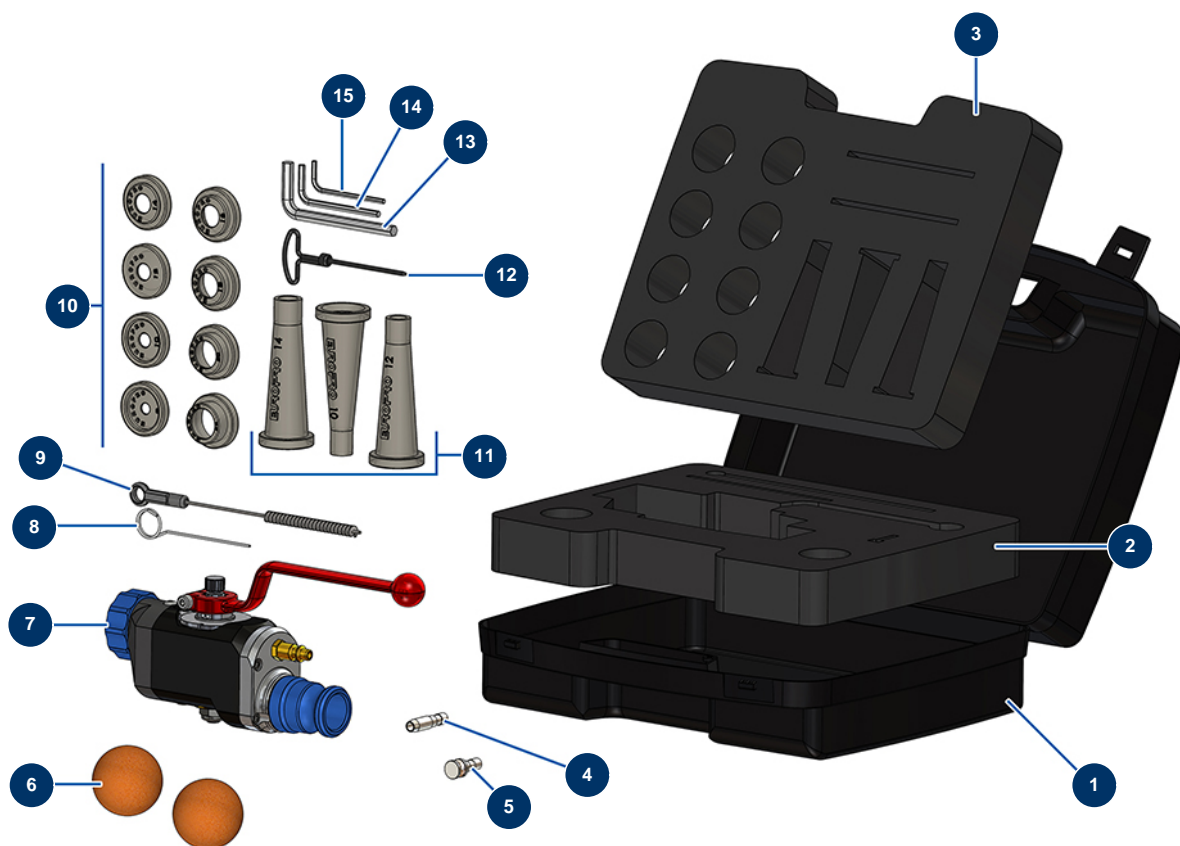


Beschichtungsmaschine COMPACT-PRO 30 CLASSIC - Spritzlanze



Détails des pièces

Pos.	Référence	Désignation
1	80168	Koffer leer für Pistole
2	11878	Untere Sicherungsschaumkoffer CP
3	11879	Obere Dämpfungsschaumkoffer CP
4	11814	Injektorrohr Luft Mörtellanze
5	11815	Luftverschluss Mörtellanze
6	90566	Reinigungsball ø 50
7	12274	Mörtellanze ABS komplett - Anschluss 1"
8	1001017	Enriegelungsstift
9	1022035	Reinigungsbürste
10	11760	Spritzdüsensatz ø 8, 10, 12, 14, 16, 18, 20, 22 - CP
11	11759	Fugendüsensatz ø 10, 12, 14
12	90605	Düsenputzstock
13	101013	7er-Sechskantschlüssel

Pos.	Référence	Désignation
14	13050	4er-Sechskantschlüssel
15	11175	3er-Sechskantschlüssel