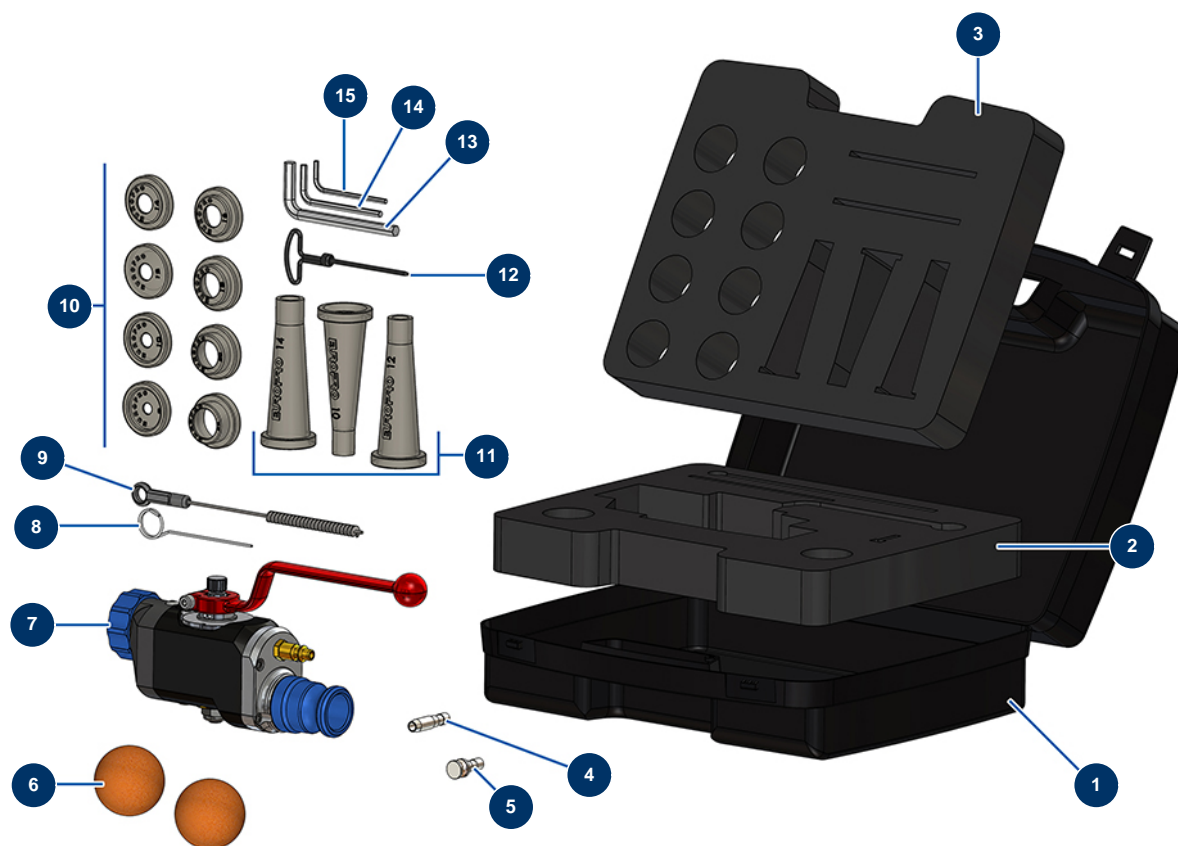


Machine à enduire COMPACT-PRO 30 CLASSIC - Lance de projection



Détails des pièces

Pos.	Référence	Désignation
1	80168	Mallette vide pour pistolet
2	11878	Mousse calage inférieur mallette CP
3	11879	Mousse calage supérieur mallette CP
4	11814	Tube injecteur air lance mortier
5	11815	Bouchon air lance mortier
6	90566	Balle nettoyage ø 50
7	12274	Lance mortier ABS raccord 1"
8	1001017	Broche déboucheuse
9	1022035	Brosse nettoyage
10	11760	Jeu de buses de projection ø 8, 10, 12, 14, 16, 18, 20, 22 - CP
11	11759	Jeu de buses à jointer ø 10, 12, 14
12	90605	Vrille nettoyage buse
13	101013	Clé 6 pans mâle de 7

Pos.	Référence	Désignation
14	13050	Clé 6 pans mâle de 4
15	11175	Clé 6 pans mâle de 3