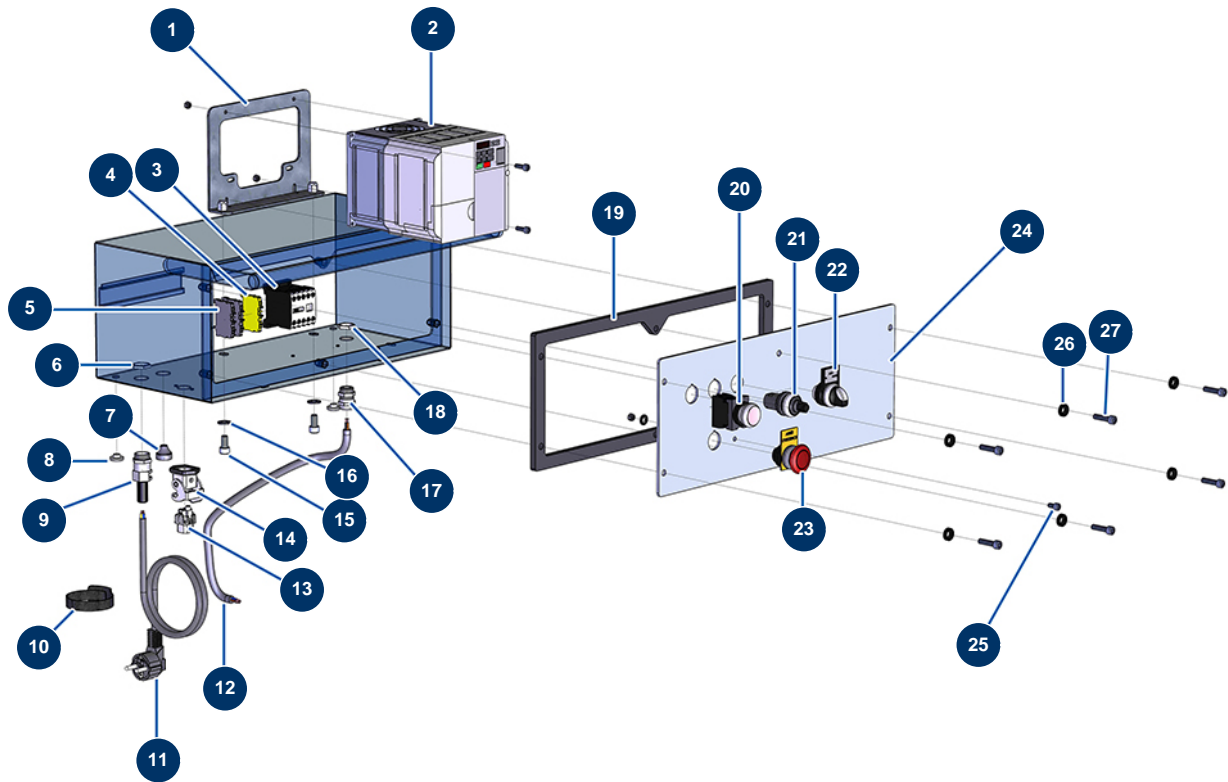


Sprühmaschine MINIJET 120 komplett - Pistole COATSPRAY - Elektrische Gruppe



Détails des pièces

Pos.	Référence	Désignation
1	80472	Umrichterhalterung 14P
2	13089	Geschwindigkeitsregler 230 V - 2.2 KW GA
3	30011	Spulenschütz 230 Volt für Spritzmaschine
4	30038	Gelber und grüner Leiterblock 6 mm ²
5	80467	Grauer Leiterblock 4 mm ²
6	30060	11er Stopfbuchsenmutter
7	11564	Kautschuk-Stopfbüchse grau M 16
8	80397	Wasserablaufverschluss für Schaltkasten
9	80450	Kabelverschraubung für 11er Messingkabel
10	12411	Kletthalsband 20 x 330 mm
11	90180	Versorgungskabel mit angegossenem 3G-Stecker 1,5 mm ²
12	90606	Abgeschirmtes Kabel 4 x 1,5 pro Meter
13	11914	Weiblicher Einsatz 4 P + T Blasmaaschine

Pos.	Référence	Désignation
14	11915	Isolierhaube 3 p + T 1 Blasmuschinenhebel
15	80668	Zylinderkopfschraube 10 x 20 inox
16	80260	Mittlere Unterlegscheibe ø 8 Edelstahl
17	30040	Wasserdicht vernickelte Stopfbüchse 11 CEM
18	30333	11 CEM-Stopfbüchsenmutter
19	90734	Dichtung Kasten DROPPRO 14 P
20	30034	Komplett UNTER SPANNUNG-Knopf
21	80645	Vollständiges Potentiometer der Projektionsmaschine ab März 2003
22	14180	MANU-AUTO-RÜCK-Taste komplett
23	90038	NOTAUS-Taste komplett
24	30272	Schaltschranktür 14 P
25	90798	Zylinderkopfschraube 6 x 10 - CP 60
26	80573	Unterlegscheibe ø 6
27	90996	Zylinderkopfschraube 6 x 20 Edelstahl