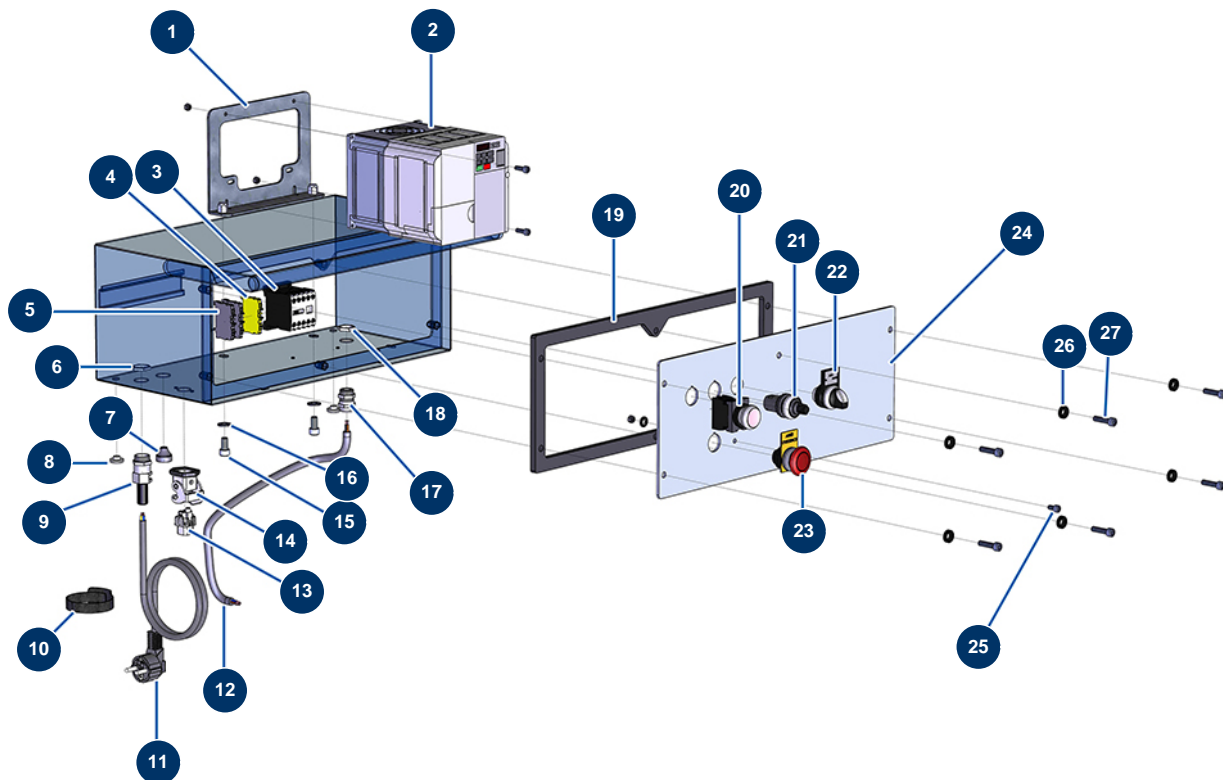


Machine à pulvériser MINIJET 120 complète - pistolet COATSPRAY - Coffret électrique



Détails des pièces

| Pos. | Référence | Désignation |
|------|-----------|---|
| 1 | 80472 | Support variateur 14 P |
| 2 | 13089 | Variateur vitesse 230 V - 2.2 KW Logique |
| 3 | 30011 | Contacteur bobine 230 Volt pour machine à projeter |
| 4 | 30038 | Bloc conducteur jaune et vert 4 mm ² |
| 5 | 80467 | Bloc conducteur gris 4 mm ² |
| 6 | 30060 | Ecrou presse étoupe PG 11 |
| 7 | 11564 | Presse étoupe caoutchouc M 16 |
| 8 | 80397 | Bouchon évacuation d'eau pour coffret électrique |
| 9 | 80450 | Presse étoupe pour câble d'alimentation PG 11 |
| 10 | 12411 | Collier auto-agrippant 20 x 330 mm |
| 11 | 90180 | Câble alimentation avec fiche moulée 3G 1,5 mm ² |
| 12 | 90606 | Câble blindé 4 x 1,5 au mètre |

| Pos. | Référence | Désignation |
|------|-----------|---|
| 13 | 11914 | Insert femelle 4 P + T cardeuse |
| 14 | 11915 | Embase isolante 3 p + T - 1 levier cardeuse |
| 15 | 80668 | Vis tête cylindrique 10 x 20 inox |
| 16 | 80260 | Rondelle moyenne ø 8 inox |
| 17 | 30040 | Presse étoupe étanche nickelé PG 11 CEM |
| 18 | 30333 | Ecrou presse étoupe PG 11 CEM |
| 19 | 90734 | Joint coffret DROPPRO 14 P |
| 20 | 30034 | Bouton SOUS TENSION complet |
| 21 | 80645 | Potentiomètre complet de machine à projeter à partir de Mars 2003 |
| 22 | 14180 | Bouton MANU-AUTO-ARRIERE complet |
| 23 | 90038 | Bouton ARRET URGENCE complet |
| 24 | 30272 | Porte coffret électrique 14 P |
| 25 | 90798 | Vis tête cylindrique 6 x 10 - CP 60 |
| 26 | 80573 | Rondelle creuse ø 6 |
| 27 | 90996 | Vis tête cylindrique 6 x 20 inox |