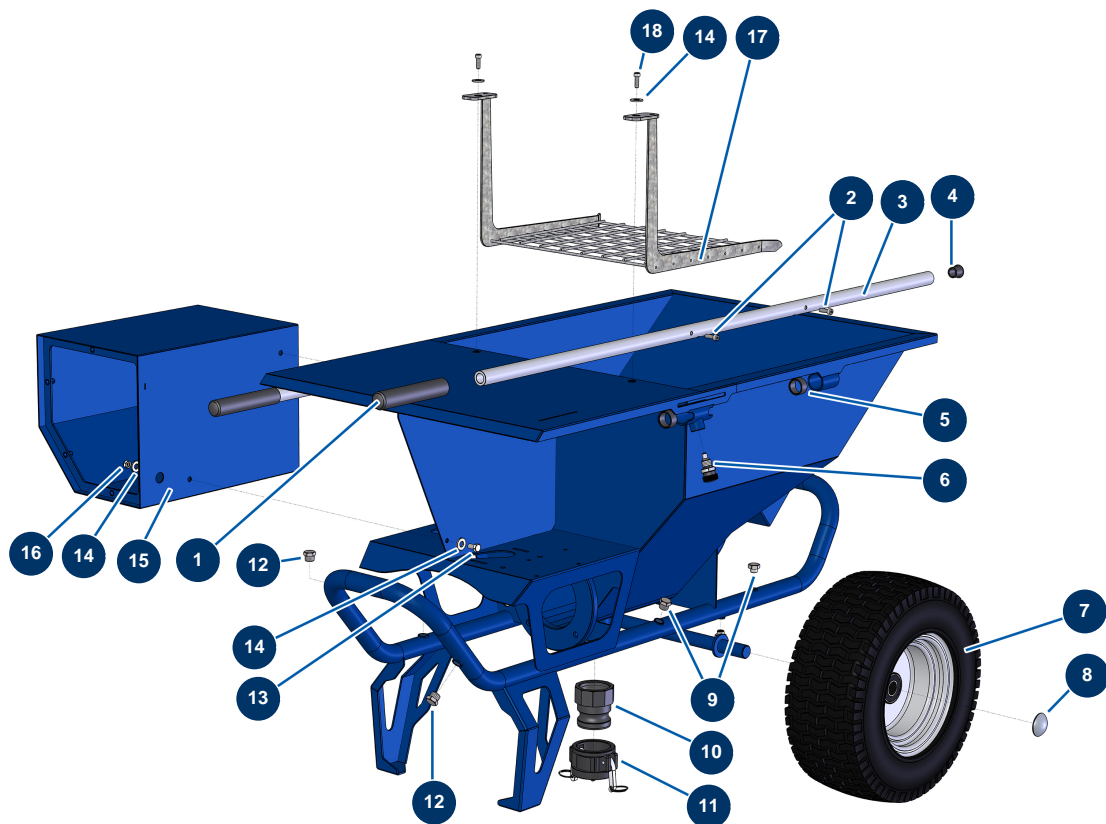


## Máquina de proyección COMPACT-PRO 20 - Chasis



### Détails des pièces

Pos.	Référence	Désignation
1	90255	Empuñadura brazo EUROPRO 24P y compres. 50 y 100
2	90151	Tornillo de cabeza cilíndrica 8 x 10
3	C21327	Brazo máquina COMPACT-PRO 30 a 55 desde marzo 2020
4	90870	Extremo de plástico para tubo redondo ø 25 negro
5	13453	Cojinete cilíndrico 26/30 x 16
6	15010	Perno de indexación completo para brazo
7	80372	Rueda completa 410 eje de 25 con cojinete de bolas
8	90282	Clip cromado ø 25
9	30118	Tapón baja presión 1/4" macho
10	11396	Adaptador rosca interior 2" POLYPRO para COMPACT-PRO 30
11	11397	Tapón hembra 2" POLYPRO para COMPACT-PRO 30
12	90238	Tapón baja presión 3/8" macho
13	30295	Tornillo THEF 8 x 16

<b>Pos.</b>	<b>Référence</b>	<b>Désignation</b>
14	80260	Arandela media ø 8 inox
15	11355	Caja de tolva 24-M
16	13980	Tuerca M 8 nylstop inox
17	11379	Rejilla de seguridad máquina COMPACT-PRO 30, 35, 40 y 50
18	80470	Tornillo de cabeza cilíndrica 8 x 20