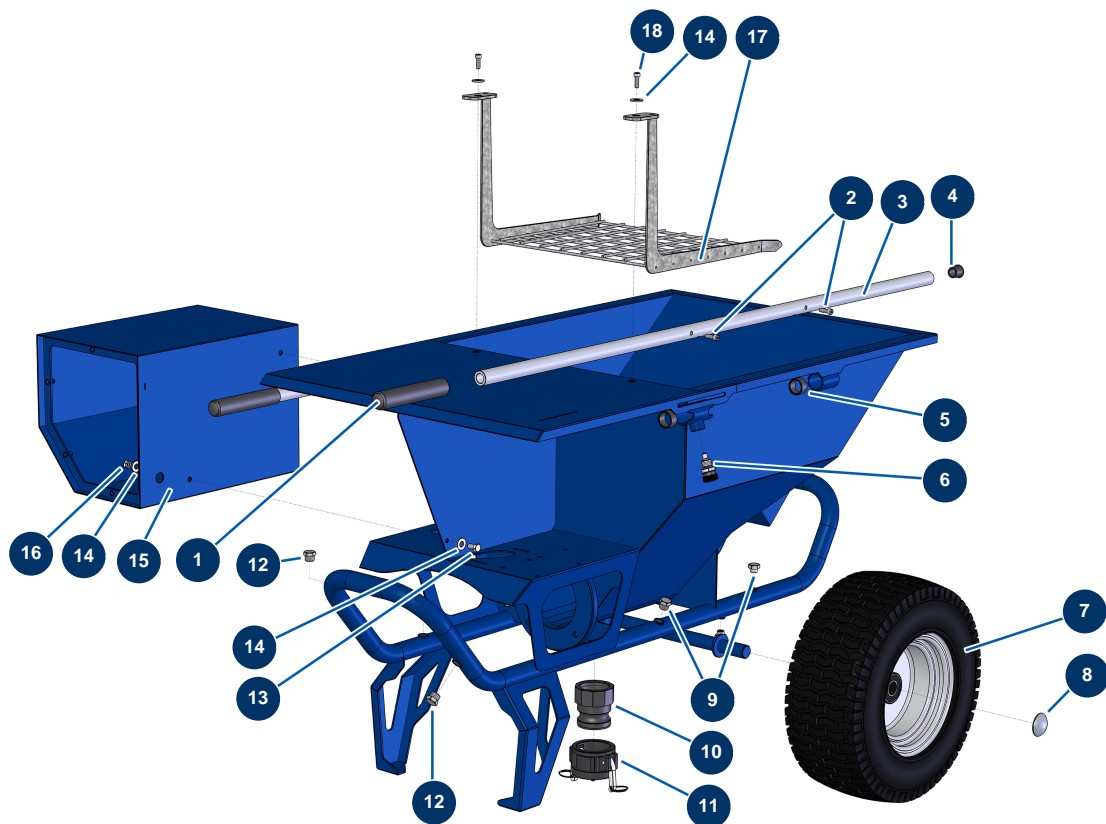


Intonacatrice COMPACT-PRO 20 - Telaio



Détails des pièces

Pos.	Référence	Désignation
1	90255	Impugnatura braccio EUROPRO 24P e compress. 50 e 100
2	90151	Vite testa cilindrica 8 x 10
3	C21327	Braccio macchina COMPACT-PRO 30 a 55 da marzo 2020
4	90870	Estremità in plastica per tubo tondo ø 25 nero
5	13453	Cuscinetto cilindrico 26/30 x 16
6	15010	Perno d'indexaggio completo per braccio
7	80372	Ruota completa 410 albero da 25 con cuscinetto a sfere
8	90282	Clip cromate ø 25
9	30118	Tappo bassa pressione 1/4" maschio
10	11396	Adattatore filetto interno 2" POLYPRO per COMPACT-PRO 30
11	11397	Tappo femmina camlock 2" POLYPRO per COMPACT-PRO 30
12	90238	Tappo bassa pressione 3/8" maschio
13	30295	Vite THEF 8 x 16

Pos.	Référence	Désignation
14	80260	Rondella media ø 8 inox
15	11355	Scatola tramoggia 24-M
16	13980	Dado M 8 nylstop inox
17	11379	Griglia di sicurezza macchina COMPACT-PRO 30, 35, 40 e 50
18	80470	Vite testa cilindrica 8 x 20