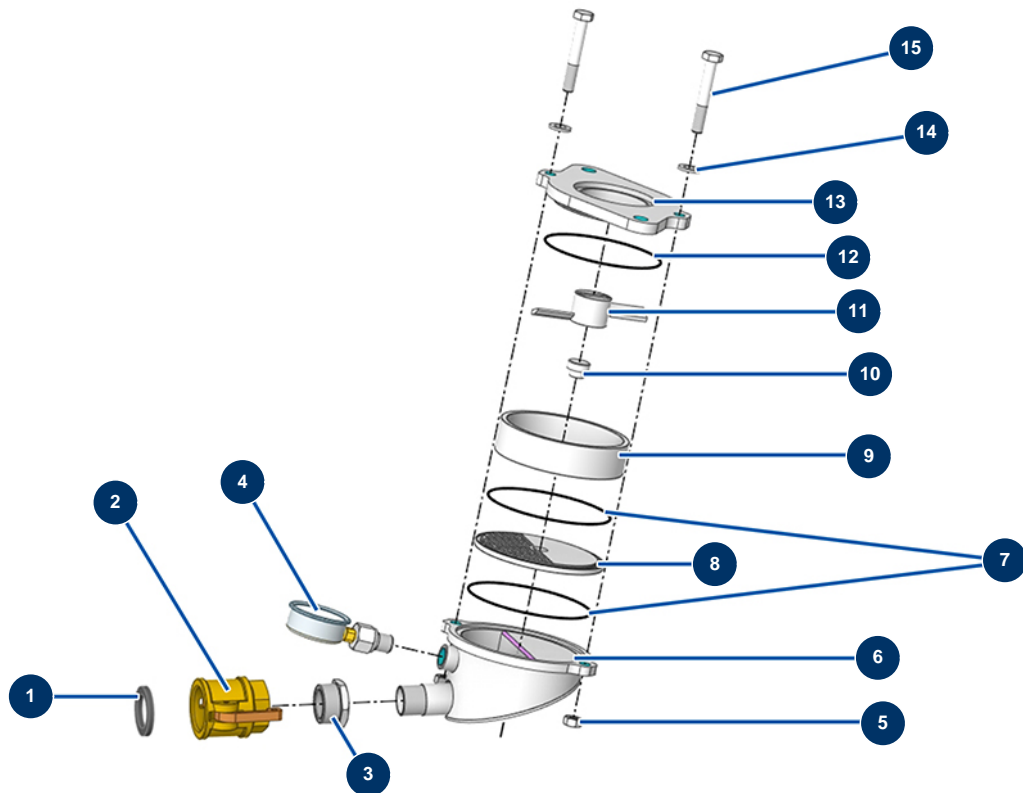


Surmixer dynamique SurMix 28-50 - Vue générale



Détails des pièces

Pos.	Référence	Désignation
1	12839	Joint coupleur à cames acier de 35 - CP 60
2	11951	Coupleur à cames acier 1"1/4 taraudé 1"1/4
3	80157	Réduction BP 1"1/4 MâleC x 1" FemelleD
4	MI3G00100301	Manomètre 0-100 bars - prise latérale + séparateur
5	90453	Ecrou M 10
6	C23939	6
7	15302	Joint torique 130 x 3
8	M10900	8
9	M10904	9
10	M10897	10
11	M10899	11
12	15301	Joint torique 122 x 3
13	M10905	13

Pos.	Référence	Désignation
14	30281	Rondelle étroite ø 12 inox
15	12442	Vis THPF 12 x 80