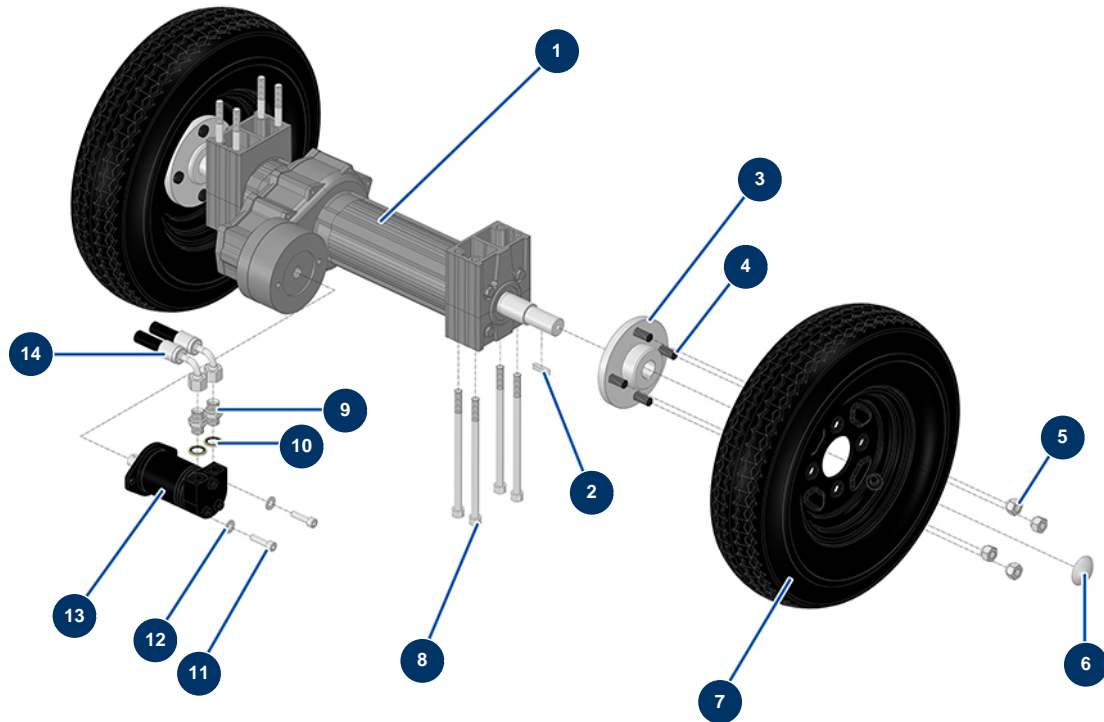


Selbstfahrende Airless Plottermaschine HYDROLINE L - Achse



Détails des pièces

Pos.	Référence	Désignation
1	51501	
2	12000	Passfeder 6 x 6 x 29 mit rundem Ende
3	M10889	3
4	51449	
5	51450	
6	90282	Verchromte Klammern ø 25
7	51445	
8	15276	Zylinderkopfschraube 10 x 180
9	90698	Hochdrucknippel 3/8" Männlich D x 3/8" Männlich D
10	91031	Stahldichtung für die Lippenhohlschraube 3/8"
11	90536	Zylinderkopfschraube 8 x 30
12	80260	Mittlere Unterlegscheibe ø 8 Edelstahl
13	14528	

Pos.	Référence	Désignation
14	51507	