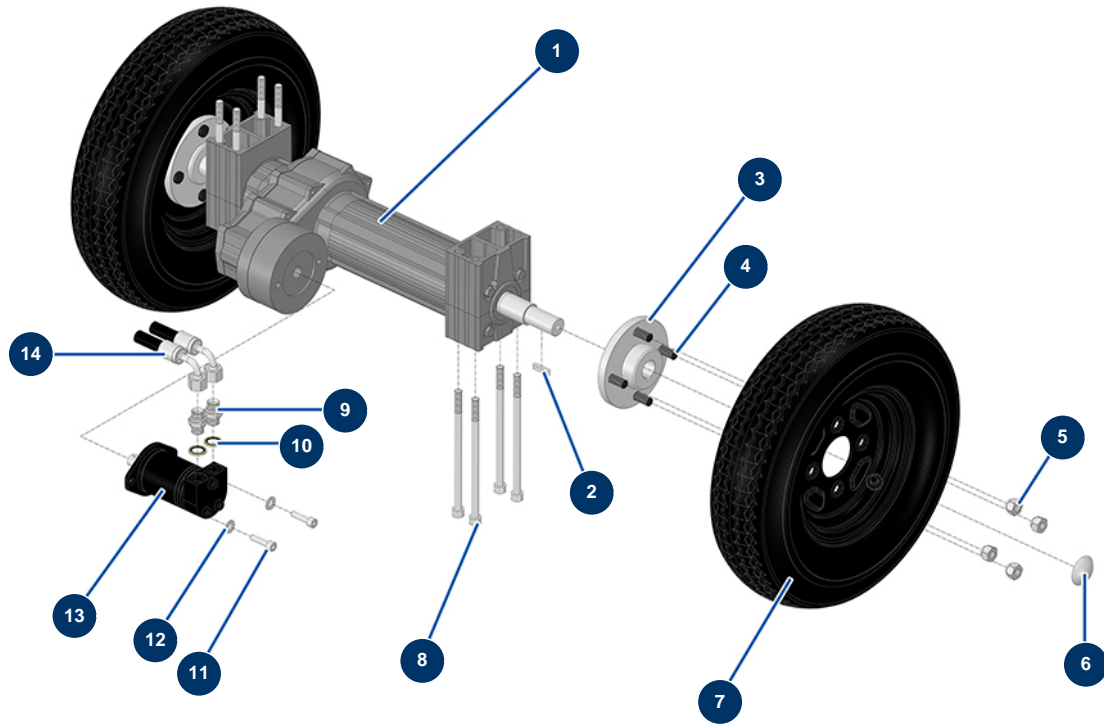


Trazador de líneas airless HYDROLINE L autopropulsado - Eje



Détails des pièces

Pos.	Référence	Désignation
1	51501	
2	12000	Chaveta 6 x 6 x 29 con extremo redondo
3	M10889LP	
4	51449	
5	51450	
6	90282	Clip cromado ø 25
7	51445	
8	15276	Tornillo de cabeza cilíndrica 10 x 180
9	90698	Niple alta presión 3/8" MachoD x 3/8" MachoD
10	91031	Junta de reborde de acero para tornillo hueco 3/8
11	90536	Tornillo de cabeza cilíndrica 8 x 30
12	80260	Arandela media ø 8 inox
13	14528	

Pos.	Référence	Désignation
14	51507	