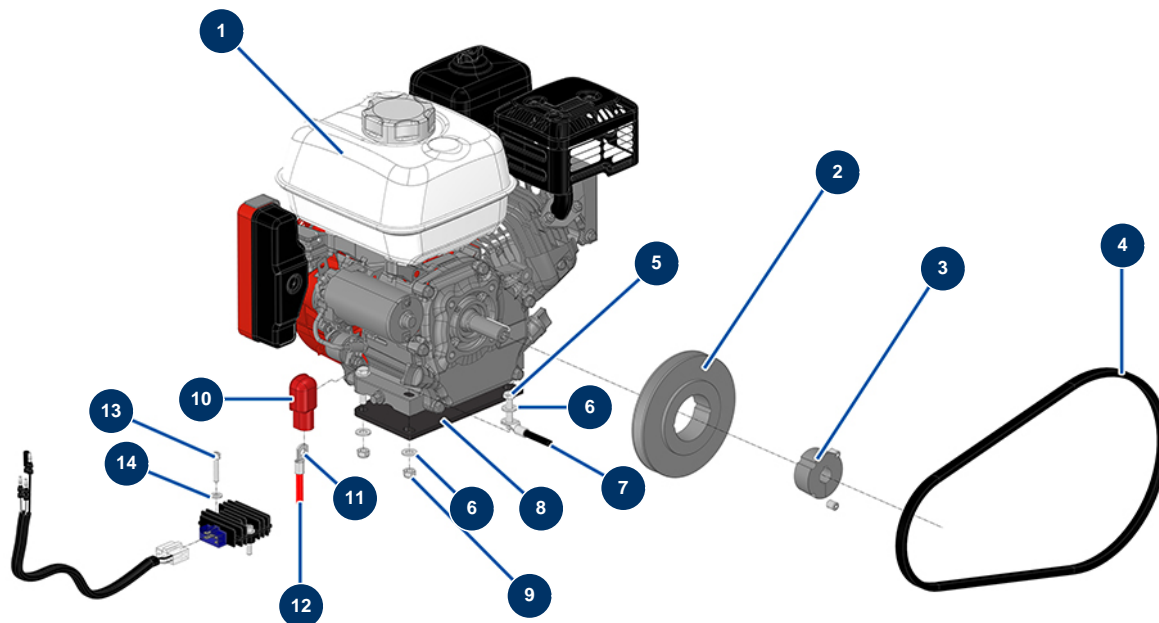


Trazador de líneas airless HYDROLINE L autopropulsado - Motorización



Détails des pièces

Pos.	Référence	Désignation
1	14232	Motor térmico HONDA GX 200UT2-QX-E5-0H, arranque eléctrico, 7 A
2	30373	Polea de 13 sin cubo ø 118
3	90760	Cubo extraíble ø 3/4" para 1610
4	12478	Correa compresor - CP 60
5	30250	Tornillo THEF 8 x 40
6	80260	Arandela media ø 8 inox
7	14900	Cable de batería negro de 16 mm ² por metro
8	15380	
9	90127	Tuerca M 8 nylstop
10	14557	Protección roja de terminal de batería
11	14899	
12	15233	Cable de batería rojo de 16 mm ² por metro
13	90153	Tornillo de cabeza cilíndrica 6 x 30

Pos.	Référence	Désignation
14	80259	Arandela media ø 6