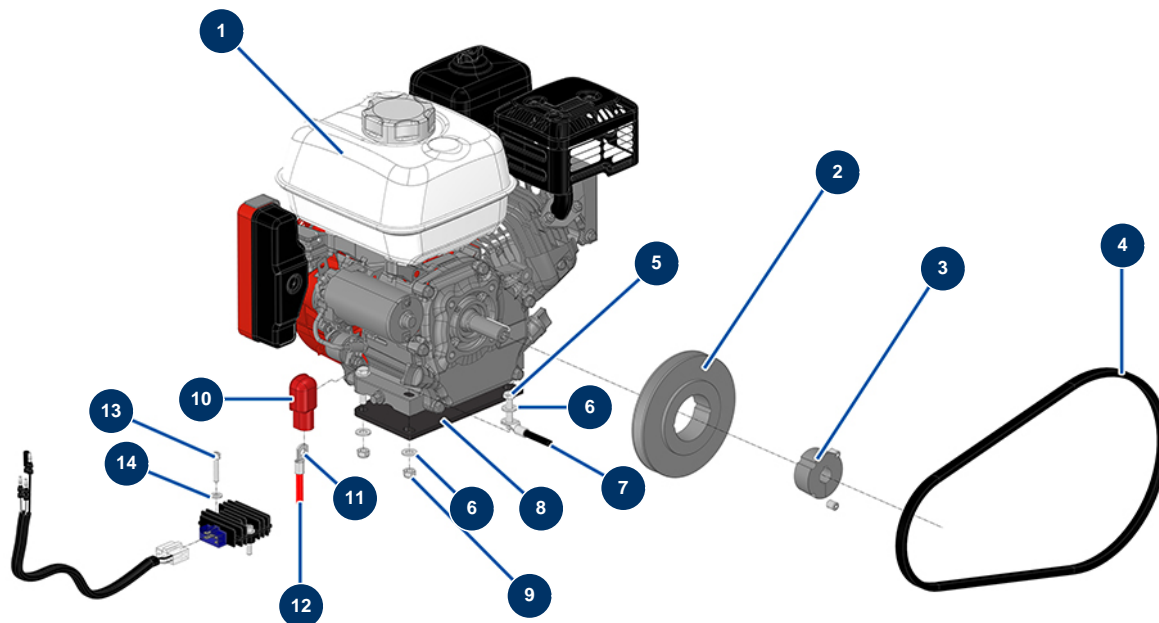


Macchina traccialinee airless HYDROLINE L semovente - Motorizzazione



Détails des pièces

Pos.	Référence	Désignation
1	14232	Motore termico HONDA GX 200UT2-QX-E5-0H, avviamento elettrico, 7 A
2	30373	Puleggia da 13 senza mozzo ø 118
3	90760	Mozzo estraibile ø 3/4" per 1610
4	12478	Cinghia compressore - C.P 60
5	30250	Vite THEF 8 x 40
6	80260	Rondella media ø 8 inox
7	14900	Cavo batteria nero 16 mm ² al metro
8	15380	
9	90127	Dado M 8 nylstop
10	14557	Protezione rossa di terminale batteria
11	14899	
12	15233	Cavo batteria rosso 16 mm ² al metro
13	90153	Vite testa cilindrica 6 x 30

Pos.	Référence	Désignation
14	80259	Rondella media ø 6