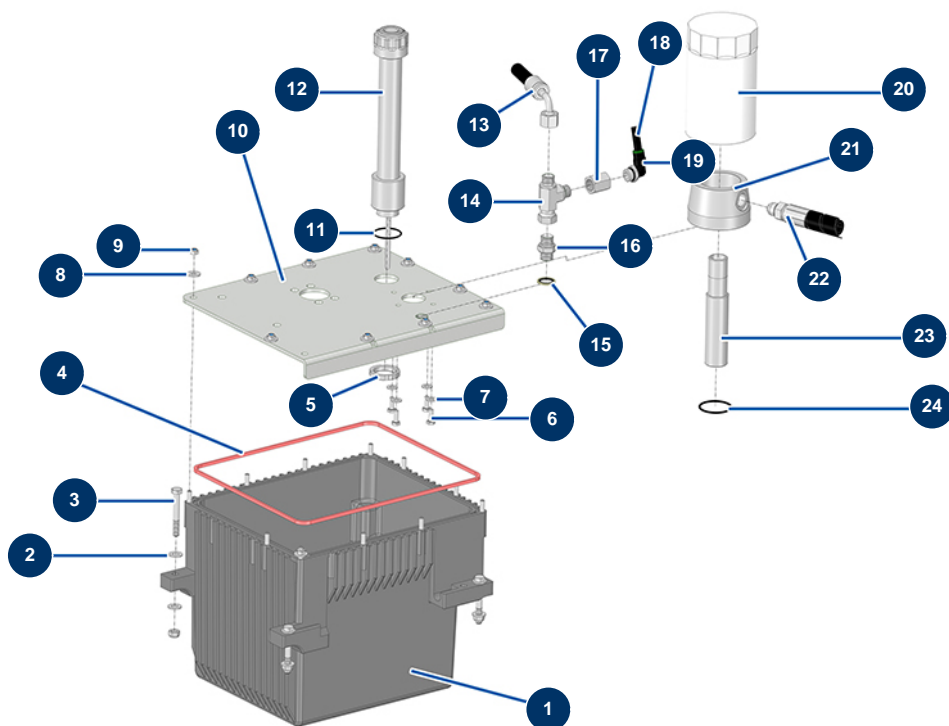


Trazador de líneas airless HYDROLINE L autopropulsado - Depósito hidráulico



Détails des pièces

Pos.	Référence	Désignation
1	51416	Depósito de aceite hidráulico trazador de líneas HYDROLINE
2	80260	Arandela media \varnothing 8 inox
3	11799	Tornillo THPF 8 x 60
4	51425	Junta depósito de aceite hidráulico trazador de líneas HYDROLINE
5	51422	Tuerca de retención depósito de aceite hidráulico trazador de líneas HYDROLINE
6	12069	Tornillo THEF 6 x 16
7	80259	Arandela media \varnothing 6
8	30291	Arandela ancha \varnothing 6
9	20004	Tuerca M 6 nylstop
10	C23716	
11	51424	Junta tórica varilla medidora de aceite hidráulico trazador de líneas HYDROLINE
12	51415	Varilla de aceite depósito hidráulico trazador de líneas HYDROLINE
13	51506	

Pos.	Référence	Désignation
14	20104	Conexión en T alta presión 3/8" MachoD x 3/8" MachoD x 3/8" Hembra giratoria
15	91031	Junta de reborde de acero para tornillo hueco 3/8
16	90698	Niple alta presión 3/8" MachoD x 3/8" MachoD
17	90745	Niple alta presión 3/8" HembraC x 3/8" HembraC
18	30405	Tubo poliuretano calibrado ø 7,5 x 10 negro por metro
19	14778	Racor instantáneo acodado M3/8 cilíndrico ø 10
20	51413	
21	51414	Asiento filtro de aceite hidráulico trazador de líneas HYDROLINE
22	51436	
23	51421	Tubo de retorno de aceite hidráulico trazador de líneas HYDROLINE
24	51423	Junta tórica filtro aceite hidráulico trazador de líneas HYDROLINE.