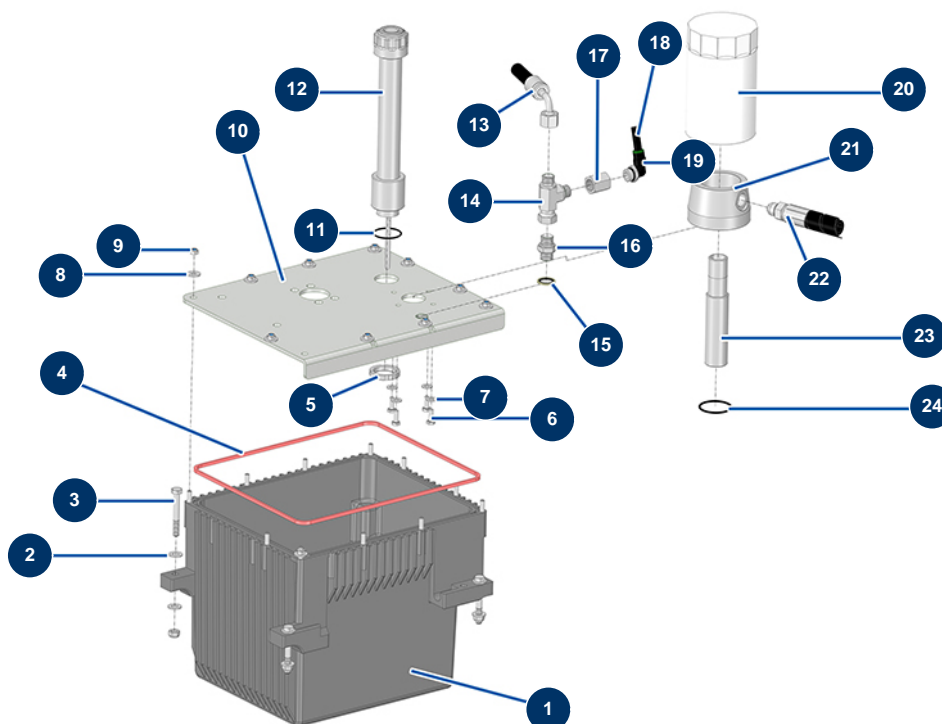


## Machine à tracer airless HYDROLINE L autotractée - Réservoir hydraulique



### Détails des pièces

| Pos. | Référence | Désignation   |
|------|-----------|---|
| 1    | 51416     | Réservoir huile hydraulique machine à tracer HYDROLINE                  |
| 2    | 80260     | Rondelle moyenne ø 8 inox   |
| 3    | 11799     | Vis THPF 8 x 60   |
| 4    | 51425     | Joint étanchéité réservoir huile hydraulique machine à tracer HYDROLINE |
| 5    | 51422     | Ecrou de retenue réservoir huile hydraulique machine à tracer HYDROLINE |
| 6    | 12069     | Vis THEF 6 x 16   |
| 7    | 80259     | Rondelle moyenne ø 6 inox   |
| 8    | 30291     | Rondelle large ø 6  |
| 9    | 20004     | Ecrou M 6 nylstop   |
| 10   | C23716    | 10  |
| 11   | 51424     | Joint torique jauge huile hydraulique machine à tracer HYDROLINE        |
| 12   | 51415     | Jauge huile réservoir hydraulique machine à tracer HYDROLINE            |
| 13   | 51506     | Tuyau électrovanne retour machine à tracer HYDROLINE L autotractée      |

| Pos. | Référence | Désignation   |
|------|-----------|---|
| 14   | 20104     | Té HP 3/8" MâleD x 3/8" MâleD x 3/8" Femelle tournant             |
| 15   | 91031     | Joint acier pour vis creuse à lèvres 3/8"                         |
| 16   | 90698     | Mamelon HP 3/8" MâleD x 3/8" MâleD                                |
| 17   | 90745     | Mamelon HP 3/8" FemelleC x 3/8" FemelleC                          |
| 18   | 30405     | Tube PU calibré ø 7,5 x 10 noir au mètre                          |
| 19   | 14778     | Raccord instantané coudé M3/8 cylindrique ø 10                    |
| 20   | 51413     | Filtre huile hydraulique machine à tracer HYDROLINE               |
| 21   | 51414     | Siège filtre huile hydraulique machine à tracer HYDROLINE         |
| 22   | 51436     | Tuyau retour pompe machine à tracer HYDROLINE                     |
| 23   | 51421     | Tube retour huile hydraulique machine à tracer HYDROLINE          |
| 24   | 51423     | Joint torique filtre huile hydraulique machine à tracer HYDROLINE |