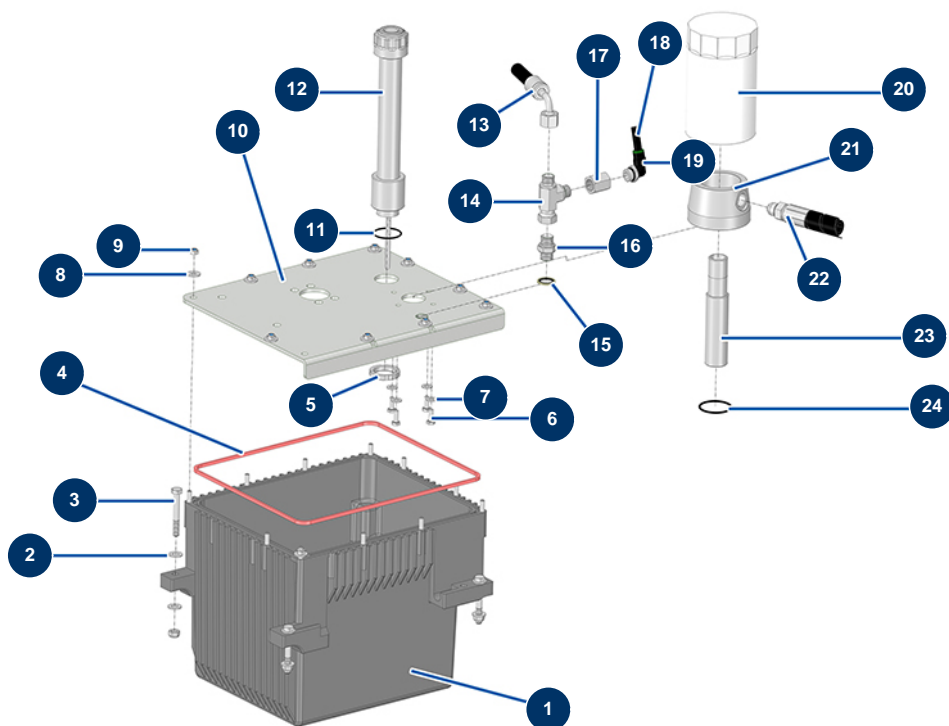


Macchina traccialinee airless HYDROLINE L semovente - Serbatoio idraulico



Détails des pièces

Pos.	Référence	Désignation
1	51416	Serbatoio olio idraulico macchina traccialinee HYDROLINE
2	80260	Rondella media ø 8 inox
3	11799	Vite THPF 8 x 60
4	51425	Guarnizione serbatoio olio idraulico macchina traccialinee HYDROLINE
5	51422	Dado di fissaggio serbatoio olio idraulico macchina traccialinee HYDROLINE
6	12069	Vite THEF 6 x 16
7	80259	Rondella media ø 6
8	30291	Rondella larga ø 6
9	20004	Dado M 6 nylstop
10	C23716	
11	51424	O-ring asta di livello olio idraulico macchina traccialinee HYDROLINE
12	51415	Astina olio serbatoio idraulico macchina traccialinee HYDROLINE
13	51506	

Pos.	Référence	Désignation
14	20104	Attacco a T alta pressione 3/8" MaschioD x 3/8" MaschioD x 3/8" Femmina girevole
15	91031	Guarnizione a labbro in acciaio per vite cava 3/8
16	90698	Nipplo alta pressione 3/8" MaschioD x 3/8" MaschioD
17	90745	Nipplo alta pressione 3/8" FemminaC x 3/8" FemminaC
18	30405	Tubo in poliuretano calibrato ø 7,5 x 10 nero al metro
19	14778	Raccordo ad innesto rapido a gomito M3/8 cilindrico ø 10
20	51413	
21	51414	Sede filtro olio idraulico macchina traccialinee HYDROLINE
22	51436	
23	51421	Tubo di ritorno olio idraulico macchina traccialinee HYDROLINE
24	51423	O-ring filtro olio idraulico macchina traccialinee HYDROLINE