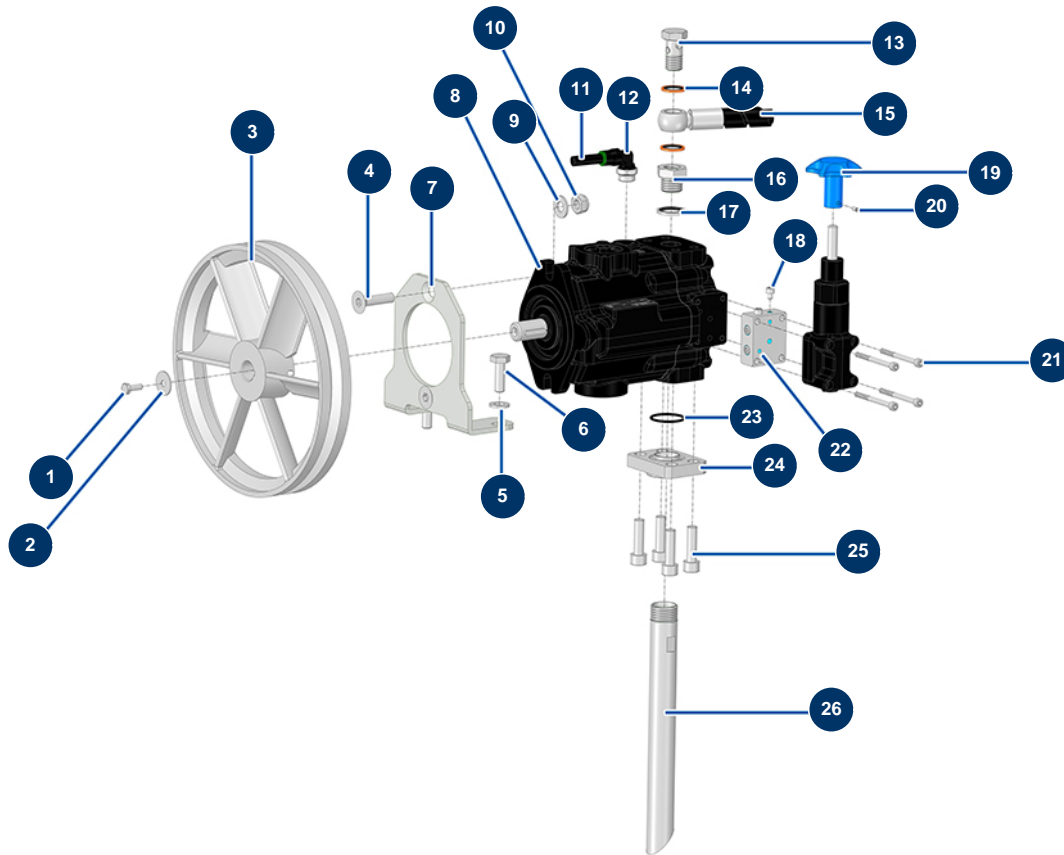


Trazador de líneas airless HYDROLINE L autopropulsado - Bomba hidráulica



Détails des pièces

Pos.	Référence	Désignation
1	12069	Tornillo THEF 6 x 16
2	80262	Arandela muy ancha ø 6 inox
3	51403	Polea del grupo hidráulico
4	14499	Tornillo de cabeza avellanada 10 x 40
5	30280	Arandela estrecha ø 10 inox
6	30258	Tornillo THEF 10 x 30
7	C23685	
8	14925	Bomba hidráulica de presión constante
9	80261	Arandela media ø 10 inox
10	13981	Tuerca M 10 nylstop inox
11	30405	Tubo poliuretano calibrado ø 7,5 x 10 negro por metro
12	14778	Racor instantáneo acodado M3/8 cilíndrico ø 10
13	91033	Tornillo de cabeza perforada 3/8

Pos.	Référence	Désignation
14	91029	Junta de cobre para tornillo hueco 3/8
15	51437	
16	12895	Niple alta presión 3/8" HembraD x 1/2" MachoD
17	91032	Junta de reborde de acero para tornillo hueco 1/2"
18	15278	Tornillo de cabeza cilíndrica 5 x 6
19	M10886	
20	310020	Tornillo de cabeza hueca punta plana 4 x 6 de acero inoxidable
21	12456	Tornillo de cabeza cilíndrica 5 x 60
22	M10884	
23	1032076	Junta tórica 30 x 2,50
24	M10862LP	
25	12521	Tornillo de cabeza cilíndrica 10 x 35
26	M10887	