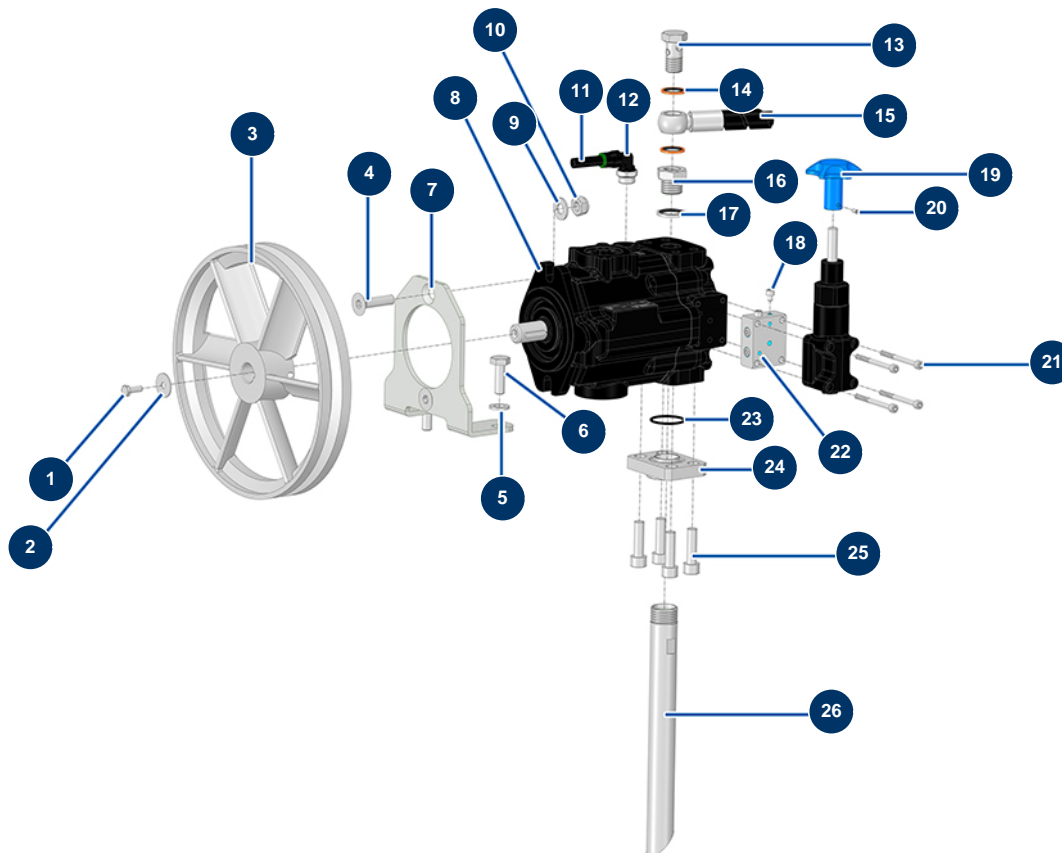


Macchina traccialinee airless HYDROLINE L semovente - Pompa idraulica



Détails des pièces

Pos.	Référence	Désignation
1	12069	Vite THEF 6 x 16
2	80262	Rondella larghissima ø 6 inox
3	51403	Puleggia gruppo idraulico
4	14499	Vite a testa svasata 10 x 40
5	30280	Rondella stretta ø 10 inox
6	30258	Vite THEF 10 x 30
7	C23685	
8	14925	Pompa idraulica a pressione costante
9	80261	Rondella media ø 10 inox
10	13981	Dado M 10 nylstop inox
11	30405	Tubo in poliuretano calibrato ø 7,5 x 10 nero al metro
12	14778	Raccordo ad innesto rapido a gomito M3/8 cilindrico ø 10
13	91033	Vite testa forata 3/8

Pos.	Référence	Désignation
14	91029	Guarnizione rame per vite cava 3/8
15	51437	
16	12895	Nipplo alta pressione 3/8" FemminaD x 1/2" MaschioD
17	91032	Guarnizione a labbro in acciaio per vite cava 1/2"
18	15278	Vite testa cilindrica 5 x 6
19	M10886	
20	310020	Vite a testa cava con punta piatta 4 x 6 acciaio inox
21	12456	Vite testa cilindrica 5 x 60
22	M10884	
23	1032076	Guarnizione O-Ring 30 x 2,50
24	M10862LP	
25	12521	Vite testa cilindrica 10 x 35
26	M10887	