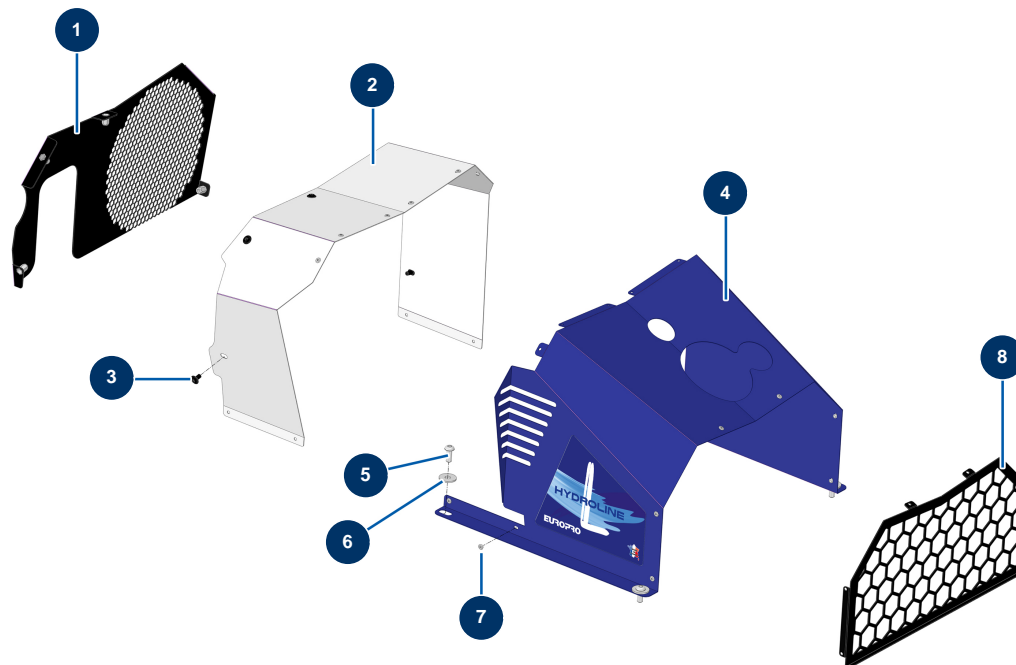


## HYDROLINE L airless self-propelled marking machine - Crankcase



### Détails des pièces

Pos.	Référence	Désignation
1	C23649CST	
2	C23666CST	
3	15497	
4	C23667CST	
5	12111	8 x 20 inox cylindrical pan head screw
6	30292	ø 8 inox large washer
7	70072	ø 4 x 10 waterproof POP rivet
8	C23714CST	