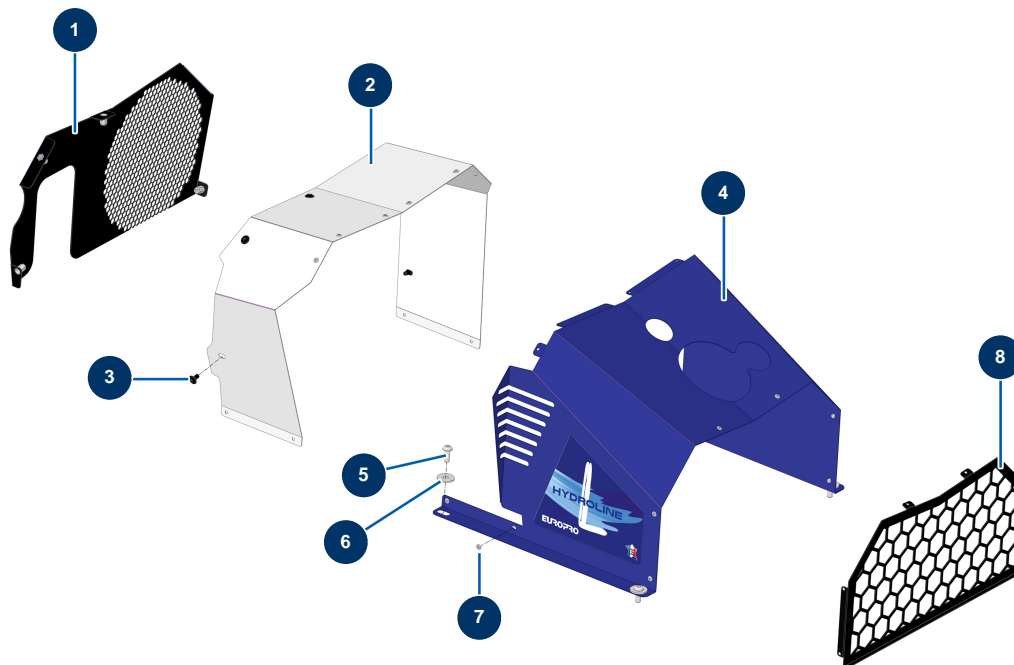


## Machine à tracer airless HYDROLINE L autotractée - Carter



### Détails des pièces

| Pos. | Référence | Désignation                             |
|------|-----------|---|
| 1    | C23649    | 1                                       |
| 2    | C23666    | 2                                       |
| 3    | 15497     | Vis tête creuse embase 6 x 12 noir      |
| 4    | C23667    | 4                                       |
| 5    | 12111     | Vis tête cylindrique bombée 8 x 20 inox |
| 6    | 30292     | Rondelle large ø 8 inox                 |
| 7    | 70072     | Rivet POP ø 4 x 10 étanche              |
| 8    | C23714    | 8                                       |