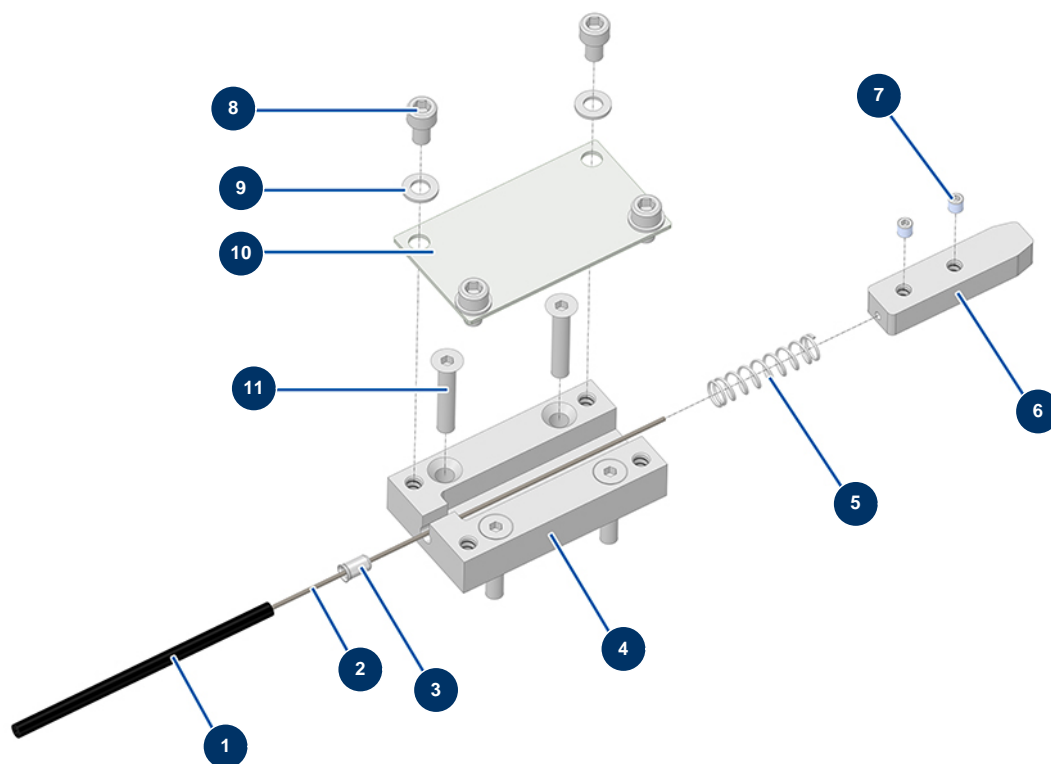


Machine à tracer airless HYDROLINE L autotractée - Bloc verrouillage roue avant



Détails des pièces

Pos.	Référence	Désignation
1	51408	Gaine protection câble commande machine à tracer HYDROLINE au mètre
2	51407	Câble commande 2300 mm machine à tracer HYDROLINE
3	51409	Embout gaine commande machine à tracer HYDROLINE
4	M10864LP	Bloc de verouillage direction PLAN 33477 C
5	51435	Ressort bloc verrouillage roue avant machine à tracer HYDROLINE
6	M10865LP	Axe de verouillage direction PLAN 33476 D
7	11402	Vis tête creuse bout plat 5 x 5 inox
8	90798	Vis tête cylindrique 6 x 10 - CP 60
9	70087	Rondelle étroite ø 6 inox
10	C23673CST	Couvercle verrouillage direction HYDROLINE plan 33493 INDICE B
11	12850	Vis tête fraisée 6 x 30