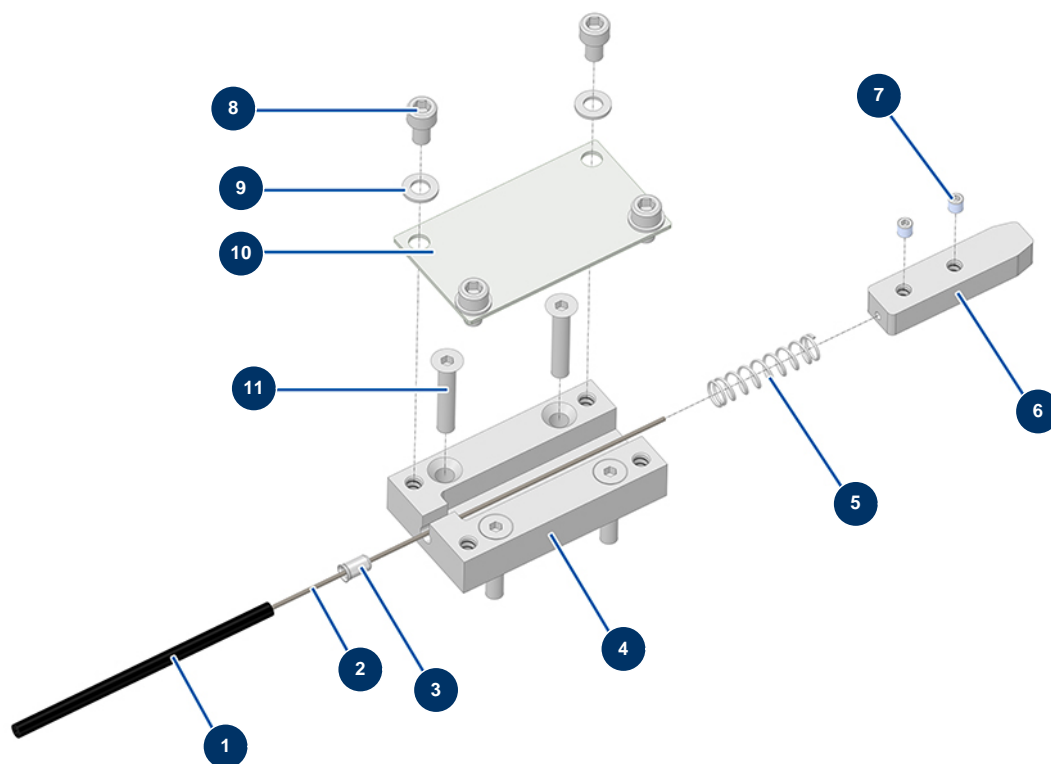


Macchina traccialinee airless HYDROLINE L semovente - Blocco della ruota anteriore



Détails des pièces

Pos.	Référence	Désignation
1	51408	
2	51407	
3	51409	
4	M10864LP	
5	51435	
6	M10865LP	
7	11402	Vite a testa cava con punta piatta 5 x 5 acciaio inox
8	90798	Vite testa cilindrica M6 x 10 - CP 60
9	70087	Rondella stretta ø 6 inox
10	C23673CST	
11	12850	Vite a testa svasata 6 x 30