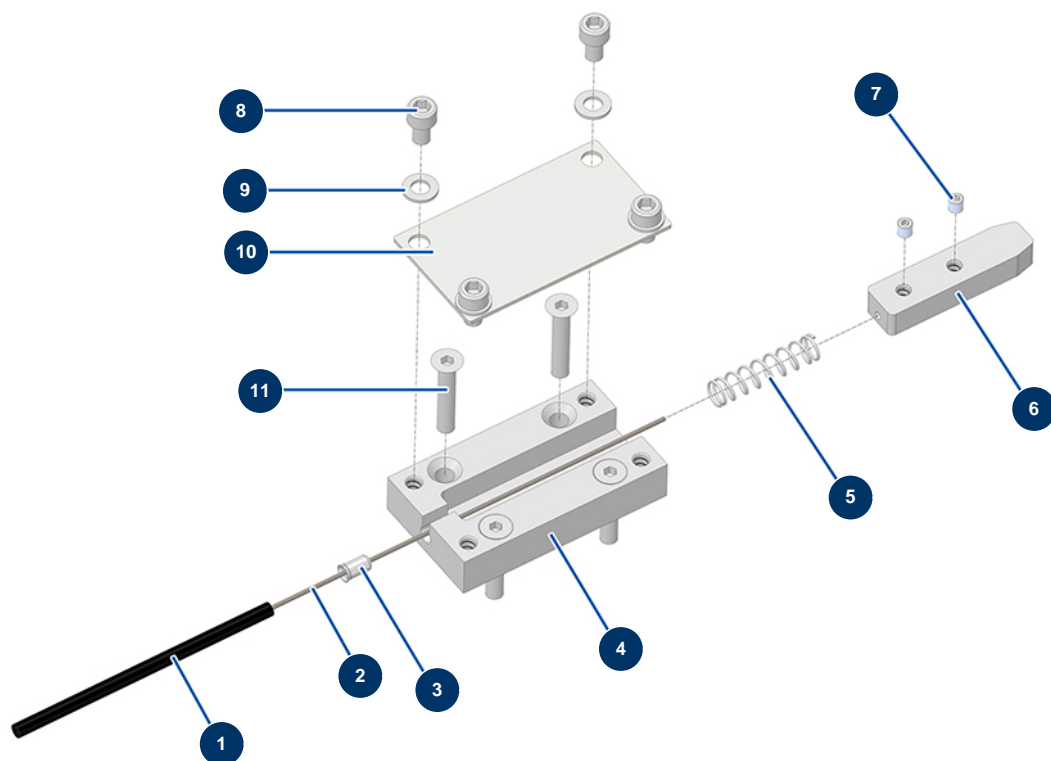


Airless Plottermaschine HYDROLINE L - Block Vorderradverriegelung



Détails des pièces

Pos.	Référence	Désignation
1	51408	
2	51407	
3	51409	
4	M10864LP	
5	51435	
6	M10865LP	
7	11402	Inbusschraube mit flachem Ende M 5 x 5 Edelstahl
8	90798	Zylinderkopfschraube 6 x 10 - CP 60
9	70087	Schmale Unterlegscheibe ø 6 Edelstahl
10	C23673CST	
11	12850	Senkkopfschraube 6 x 30