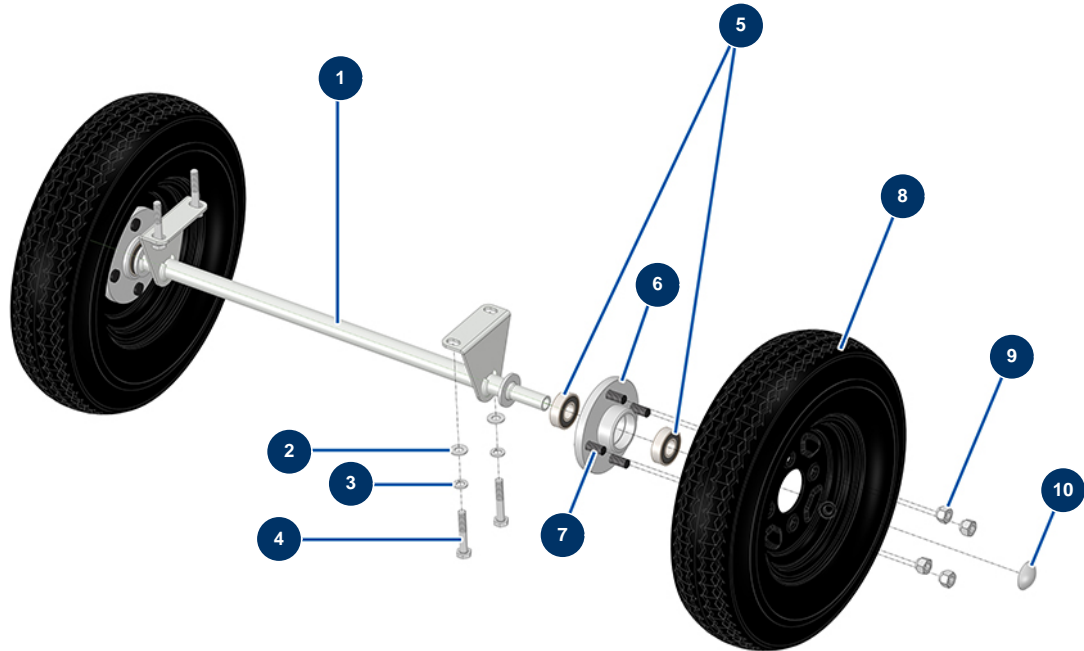


## Macchina traccialinee airless HYDROLINE L - Asse



### Détails des pièces

Pos.	Référence	Désignation
1	Nous consulter	1
2	80261	Rondella media ø 10 inox
3	80270	Rondella grower ø 10
4	12770	Vite THPF 10 x 60
5	BE15607	Cuscinetto 6204ZZ impastatore MAXPRO 1600
6	M10923LP	
7	51449	
8	51445	
9	51450	
10	90281	Clip cromate ø 20