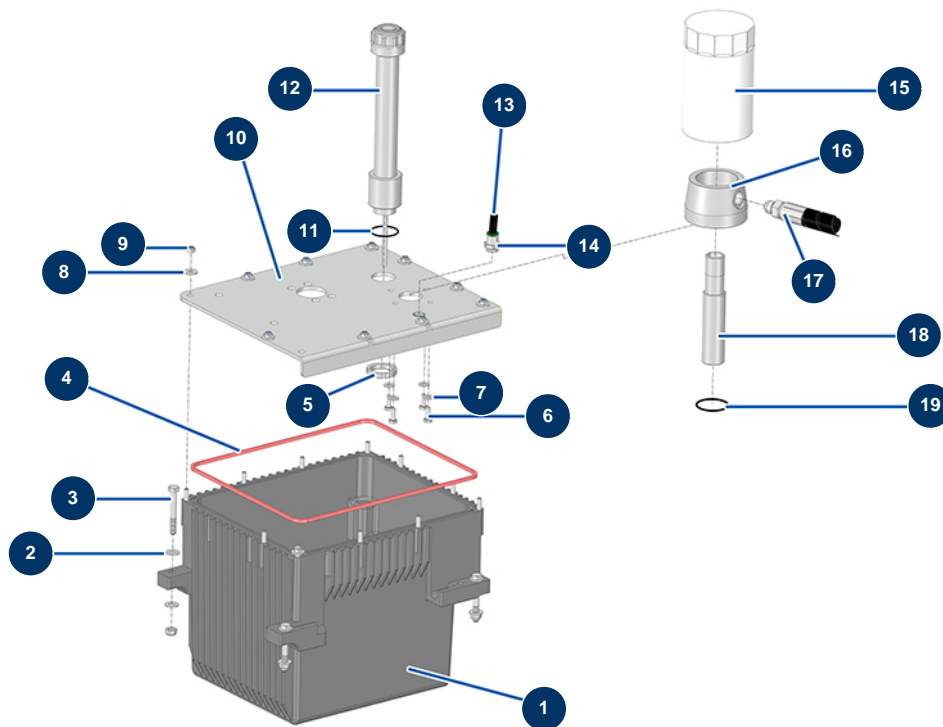


Airless Plottermaschine HYDROLINE L - Hydraulischer Tank



Détails des pièces

Pos.	Référence	Désignation
1	51416	
2	80260	Mittlere Unterlegscheibe \varnothing 8 Edelstahl
3	11799	THPF-Schraube 8 x 60
4	51425	
5	51422	
6	12069	THEF-Schraube 6 x 16
7	80259	Mittlere Unterlegscheibe \varnothing 6
8	30291	Große Unterlegscheibe \varnothing 6
9	20004	Mutter M 6 Nylstop
10	C23716	10
11	51424	O-Ring für Hydraulikölmessgerät der HYDROLINE- Markiermaschine
12	51415	
13	30405	Kalibrierter Polyurethanschlauch \varnothing 7,5 x 10 schwarz pro Meter

Pos.	Référence	Désignation
14	14779	Schnellkupplung M3/8 ø 10
15	51413	
16	51414	
17	51436	
18	51421	
19	51423	O-Ring für Hydraulikölfilter, Markiermaschine HYDROLINE