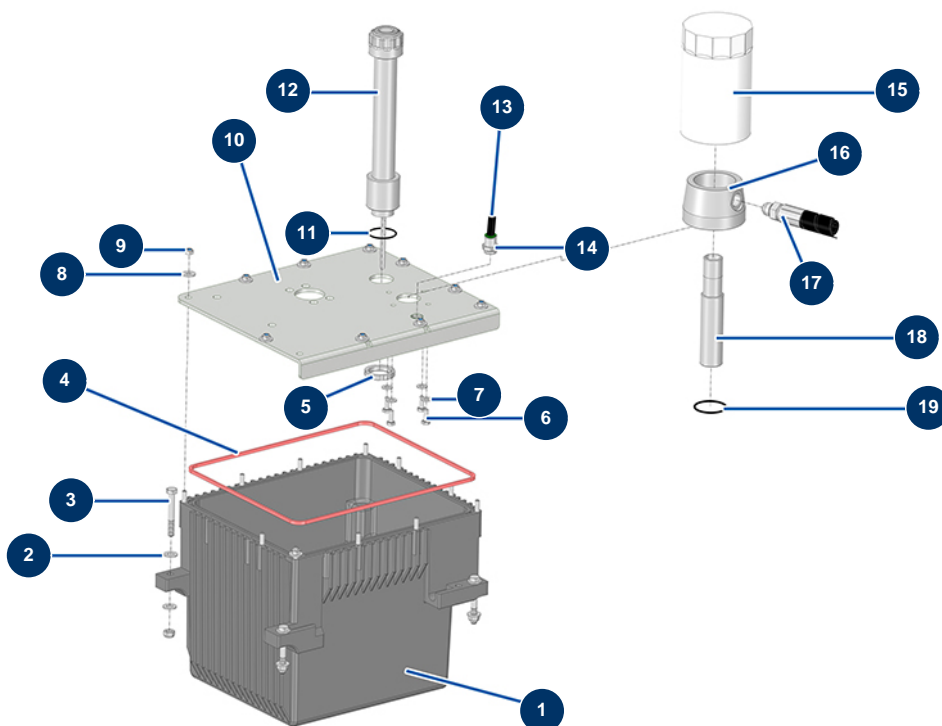


## Trazador de líneas airless HYDROLINE L - Depósito hidráulico



### Détails des pièces

Pos.	Référence	Désignation
1	51416	Depósito de aceite hidráulico trazador de líneas HYDROLINE
2	80260	Arandela media $\varnothing$ 8 inox
3	11799	Tornillo THPF 8 x 60
4	51425	Junta depósito de aceite hidráulico trazador de líneas HYDROLINE
5	51422	Tuerca de retención depósito de aceite hidráulico trazador de líneas HYDROLINE
6	12069	Tornillo THEF 6 x 16
7	80259	Arandela media $\varnothing$ 6
8	30291	Arandela ancha $\varnothing$ 6
9	20004	Tuerca M 6 nylstop
10	C23716	
11	51424	Junta tórica varilla medidora de aceite hidráulico trazador de líneas HYDROLINE
12	51415	Varilla de aceite depósito hidráulico trazador de líneas HYDROLINE
13	30405	Tubo poliuretano calibrado $\varnothing$ 7,5 x 10 negro por metro

<b>Pos.</b>	<b>Référence</b>	<b>Désignation</b>
14	14779	Racor instantáneo M3/8 ø 10
15	51413	
16	51414	Asiento filtro de aceite hidráulico trazador de líneas HYDROLINE
17	51436	
18	51421	Tubo de retorno de aceite hidráulico trazador de líneas HYDROLINE
19	51423	Junta tórica filtro aceite hidráulico trazador de líneas HYDROLINE.