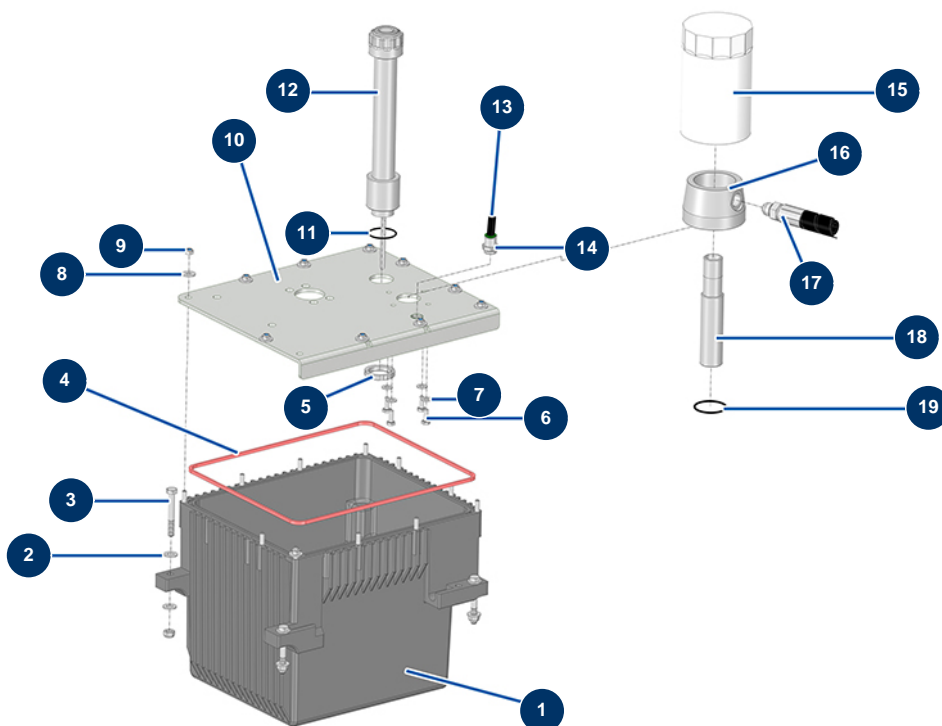


Machine à tracer airless HYDROLINE L - Réservoir hydraulique



Détails des pièces

Pos.	Référence	Désignation
1	51416	Réservoir huile hydraulique machine à tracer HYDROLINE
2	80260	Rondelle moyenne ø 8 inox
3	11799	Vis THPF 8 x 60
4	51425	Joint étanchéité réservoir huile hydraulique machine à tracer HYDROLINE
5	51422	Ecrou de retenue réservoir huile hydraulique machine à tracer HYDROLINE
6	12069	Vis THEF 6 x 16
7	80259	Rondelle moyenne ø 6 inox
8	30291	Rondelle large ø 6
9	20004	Ecrou M 6 nylstop
10	C23716	Couvercle réservoir hydraulique HYDROLINE
11	51424	Joint torique jauge huile hydraulique machine à tracer HYDROLINE
12	51415	Jauge huile réservoir hydraulique machine à tracer HYDROLINE
13	30405	Tube PU calibré ø 7,5 x 10 noir au mètre

Pos.	Référence	Désignation
14	14779	Raccord instantané M3/8 ø 10
15	51413	Filtre huile hydraulique machine à tracer HYDROLINE
16	51414	Siège filtre huile hydraulique machine à tracer HYDROLINE
17	51436	Tuyau retour pompe machine à tracer HYDROLINE
18	51421	Tube retour huile hydraulique machine à tracer HYDROLINE
19	51423	Joint torique filtre huile hydraulique machine à tracer HYDROLINE