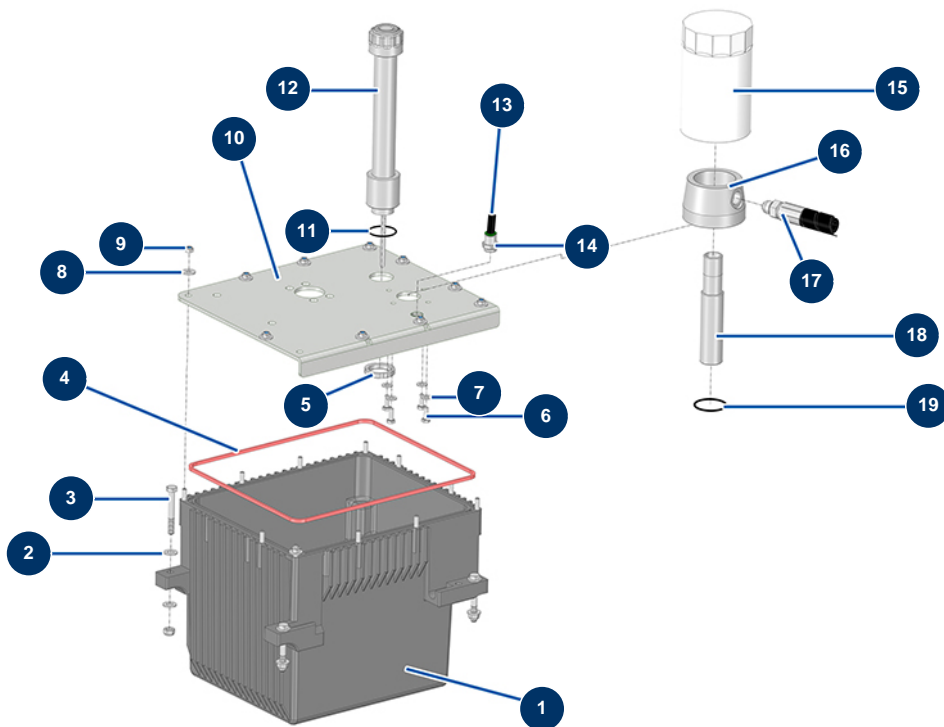


Macchina traccialinee airless HYDROLINE L - Serbatoio idraulico



Détails des pièces

Pos.	Référence	Désignation
1	51416	Serbatoio olio idraulico macchina traccialinee HYDROLINE
2	80260	Rondella media ø 8 inox
3	11799	Vite THPF 8 x 60
4	51425	Guarnizione serbatoio olio idraulico macchina traccialinee HYDROLINE
5	51422	Dado di fissaggio serbatoio olio idraulico macchina traccialinee HYDROLINE
6	12069	Vite THEF 6 x 16
7	80259	Rondella media ø 6
8	30291	Rondella larga ø 6
9	20004	Dado M 6 nylstop
10	C23716	
11	51424	O-ring asta di livello olio idraulico macchina traccialinee HYDROLINE
12	51415	Astina olio serbatoio idraulico macchina traccialinee HYDROLINE
13	30405	Tubo in poliuretano calibrato ø 7,5 x 10 nero al metro

Pos.	Référence	Désignation
14	14779	Raccordo ad innesto rapido M3/8 ø 10
15	51413	
16	51414	Sede filtro olio idraulico macchina traccialinee HYDROLINE
17	51436	
18	51421	Tubo di ritorno olio idraulico macchina traccialinee HYDROLINE
19	51423	O-ring filtro olio idraulico macchina traccialinee HYDROLINE