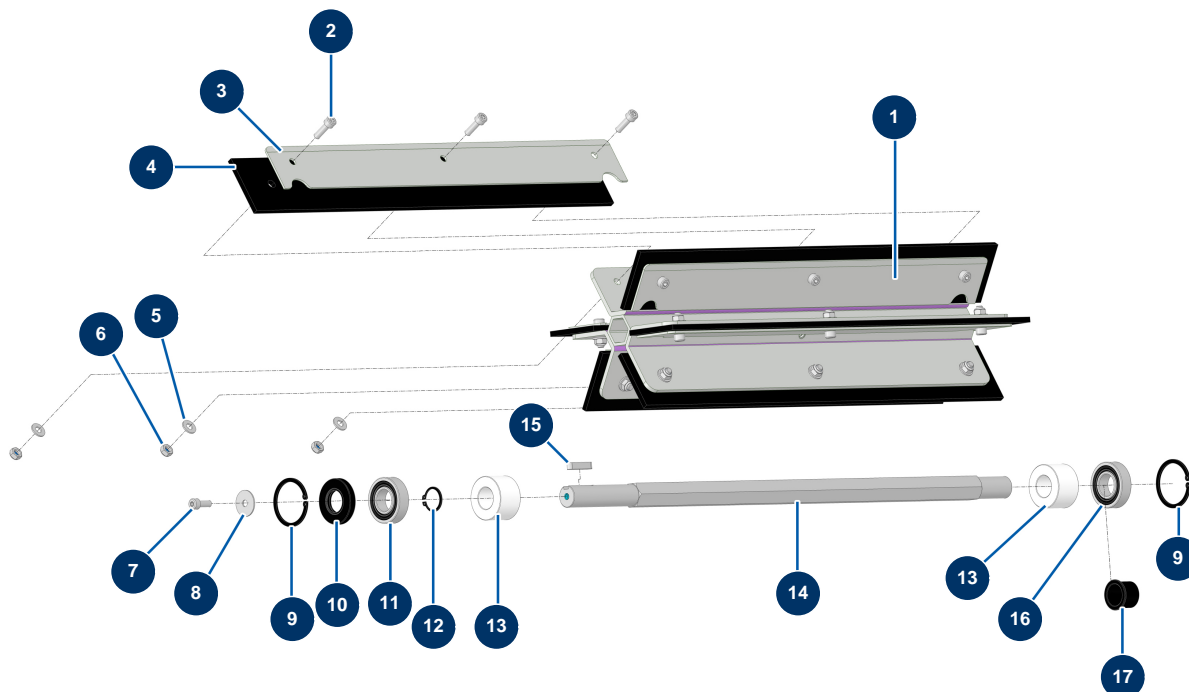


Vista general



**Uniquement pour TURBISOL 56. / Only for TURBISOL 56. / *Solo per TURBISOL 56. / *Sólo para TURBISOL 56. / *Nur für TURBISOL 56.*

Détails des pièces

Pos.	Référence	Désignation
1	C23153	Distribuidor rotativo hexagonal TURBISOL 56, 112 y 164
2	90996	Tornillo de cabeza cilíndrica 6 x 20 inox
3	C20040	Soporte extraíble fijación pala máquina de soplado/insuflado
4	11992	Juego de 6 palas de caucho distribuidor máquina de soplado/insuflado versión 2
5	80259	Arandela media \varnothing 6
6	20004	Tuerca M 6 nylstop
7	90157	Tornillo de cabeza cilíndrica M6 x 16 - CP 60
8	80262	Arandela muy ancha \varnothing 6 inox
9	12210	Anillo seeger interior \varnothing 42 distribuidor máquina de soplado/insuflado
10	80613	Sello de vacío 20 x 42 x 7
11	12944	Cojinete caudal cónico distribuidor máquina de soplado/insuflado TURBISOL 112
12	12318	Anillo seeger exterior \varnothing 20
13	11907	Junta de fieltro \varnothing 20 x 40 máquina de soplado/insuflado TURBISOL 56, 112 & 164

Pos.	Référence	Désignation
14	M10787	Eje distribuidor hexagonal TURBISOL 56, 112 & 164
15	12000	Chaveta 6 x 6 x 29 con extremo redondo
16	12209	Cojinete distribuidor máquinas de soplado/insuflado TURBISOL 56 y 112
17	11904	Cojinete de brida 20 x 24 x 20 máquina de soplado/insuflado