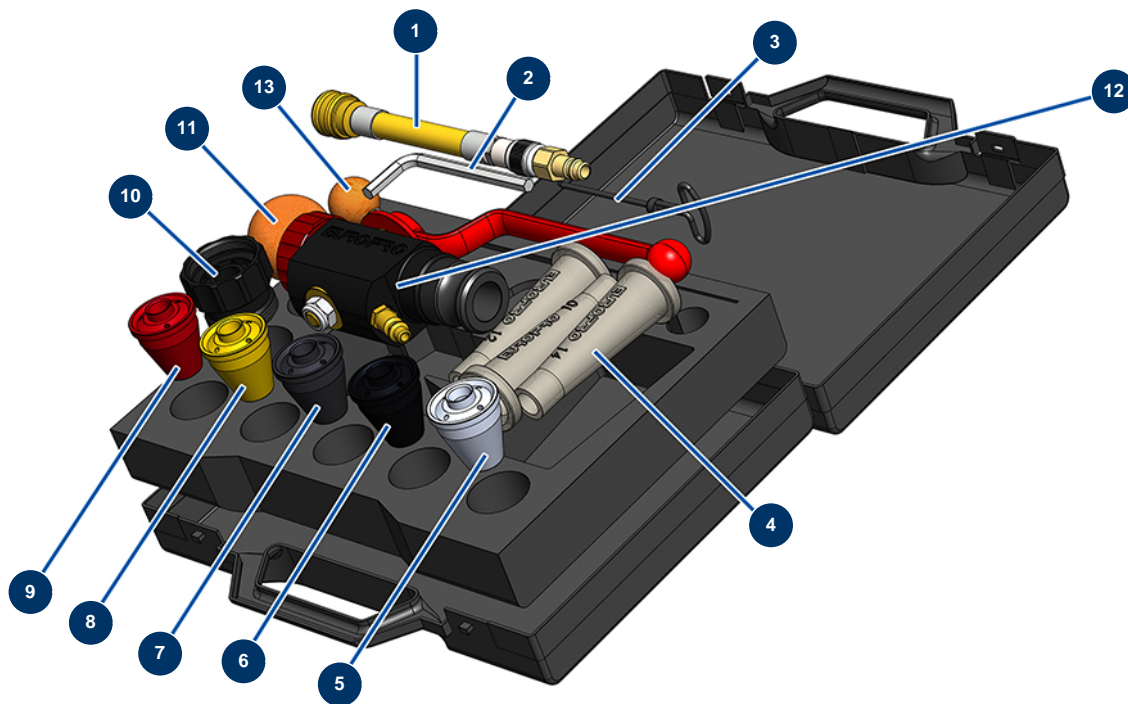


Mallette lance ABS - ITE complète - Vue générale



Détails des pièces

Pos.	Référence	Désignation
1	11414	Kit régulation air lance ABS pour COMPACT-PRO 30
2	101013	Clé 6 pans mâle de 7
3	90605	Vrille nettoyage buse
4	11759	Jeu de buses à jouter ø 10, 12, 14
5	10050	Buse projection N°10
6	10048	Buse projection N° 8 noir
7	10047	Buse projection N° 7 anthracite
8	10046	Buse projection N° 6 jaune
9	10045	Buse projection N° 5 rouge
10	M10062	Bague échappement d'air de lance ABS
11	90566	Balle nettoyage ø 50
12	12270	Lance projection ABS - 8, 14 et 24 P
13	20005	Balle nettoyage ø 30