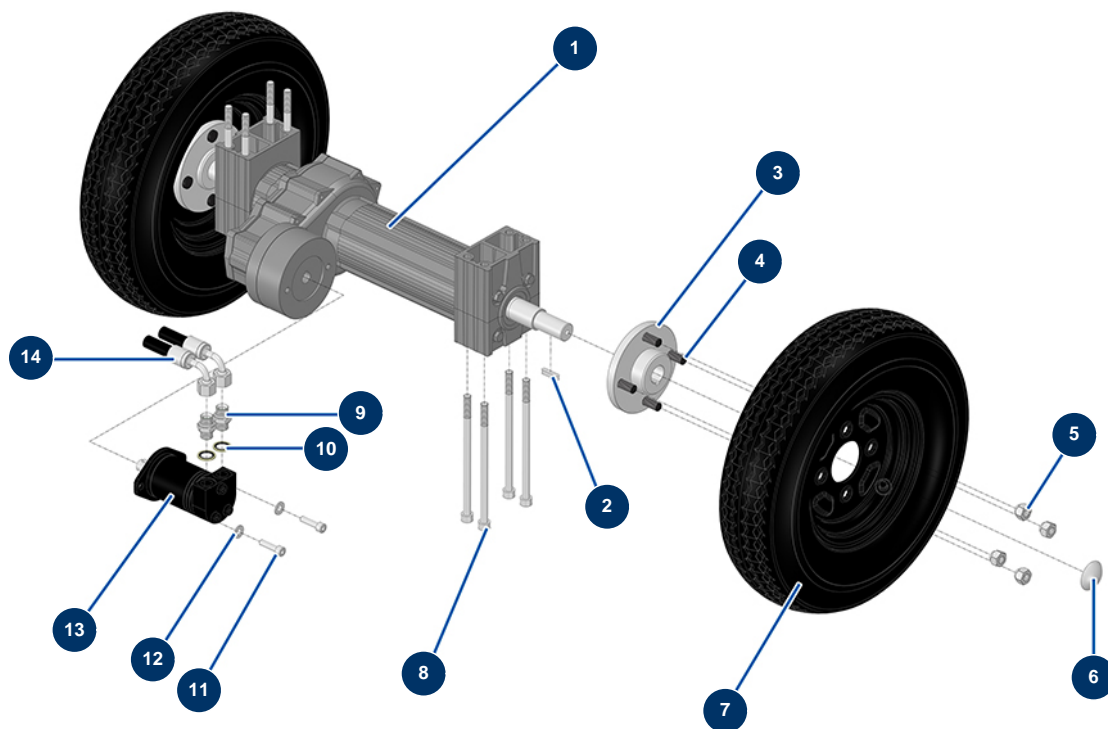


Machine à tracer airless HYDROLINE L autotractée - 2 pistolets - Essieu



Détails des pièces

Pos.	Référence	Désignation
1	51501	Pont moteur machine à tracer HYDROLINE autotractée
2	12000	Clavette 6 x 6 x 29 à bout rond
3	M10889LP	Moyeu de roue arrière PLAN 43010 A
4	51449	Goujon M12 x 1,5 Lg 40 roue arrière machine à tracer HYDROLINE
5	51450	Ecrou M12 x 1,5 SW19 roue arrière machine à tracer HYDROLINE
6	90282	Clip chromé ø 25
7	51445	Roue arrière 4 trous complète machine à tracer HYDROLINE
8	15276	Vis tête cylindrique 10 x 180
9	90698	Mamelon HP 3/8" MâleD x 3/8" MâleD
10	91031	Joint acier pour vis creuse à lèvres 3/8"
11	90536	Vis tête cylindrique 8 x 30
12	80260	Rondelle moyenne ø 8 inox
13	14528	Moteur hydraulique OMT 12cc, 2 trous avec flasque, arbre cyl. 16 mm

Pos.	Référence	Désignation
14	51507	Tuyau électrovanne moteur avant machine à tracer HYDROLINE L autotractée