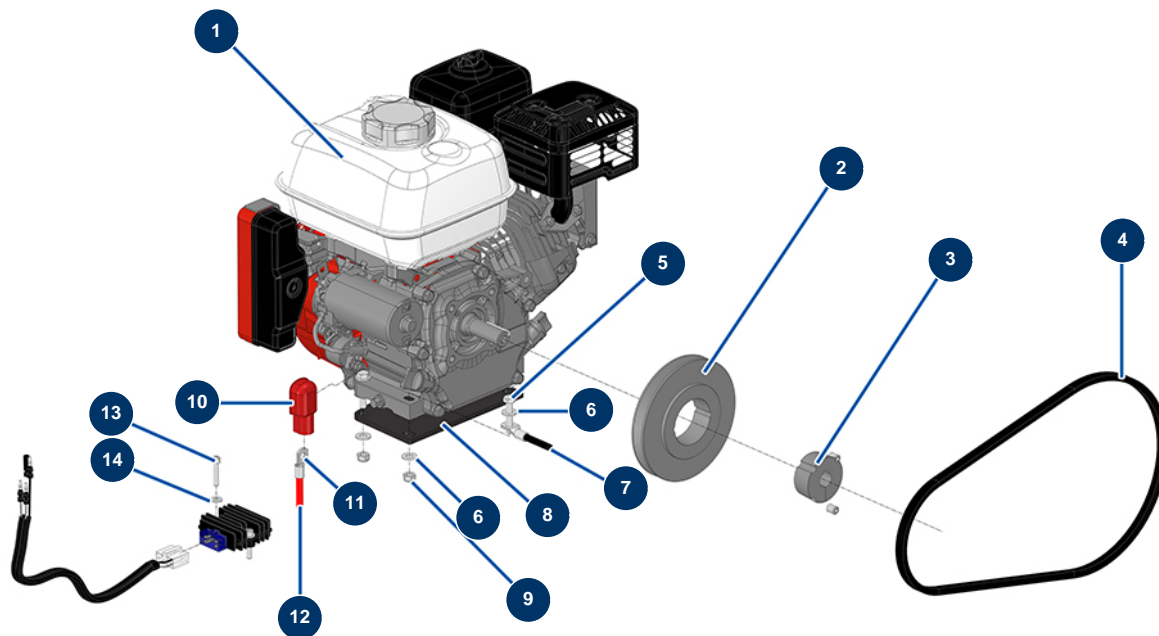


Machine à tracer airless HYDROLINE L autotractée - 2 pistolets - Motorisation



Détails des pièces

Pos.	Référence	Désignation
1	14232	Moteur thermique HONDA GX 200UT2-QX-E5-0H, démarrage électrique, 7 A
2	90192	Poulie de 13 sans moyeu ø 150
3	90760	Moyeu amovible ø 3/4" pour 1610
4	12478	Courroie trapézoïdale 13 XPA 1030 compresseur CP 60-80
5	30250	Vis THEF 8 x 40
6	80260	Rondelle moyenne ø 8 inox
7	14900	Câble batterie noir 16 mm ² au mètre
8	15380	Joint Nitrile embase moteur Honda GX160/200
9	90127	Ecrou M 8 nylstop
10	14557	Protection rouge cosse batterie
11	14899	Cosse à souder sur fil 16 mm ² percée ø 8
12	15233	Câble batterie rouge 16 mm ² au mètre
13	90153	Vis tête cylindrique 6 x 30

Pos.	Référence	Désignation
14	80259	Rondelle moyenne ø 6 inox