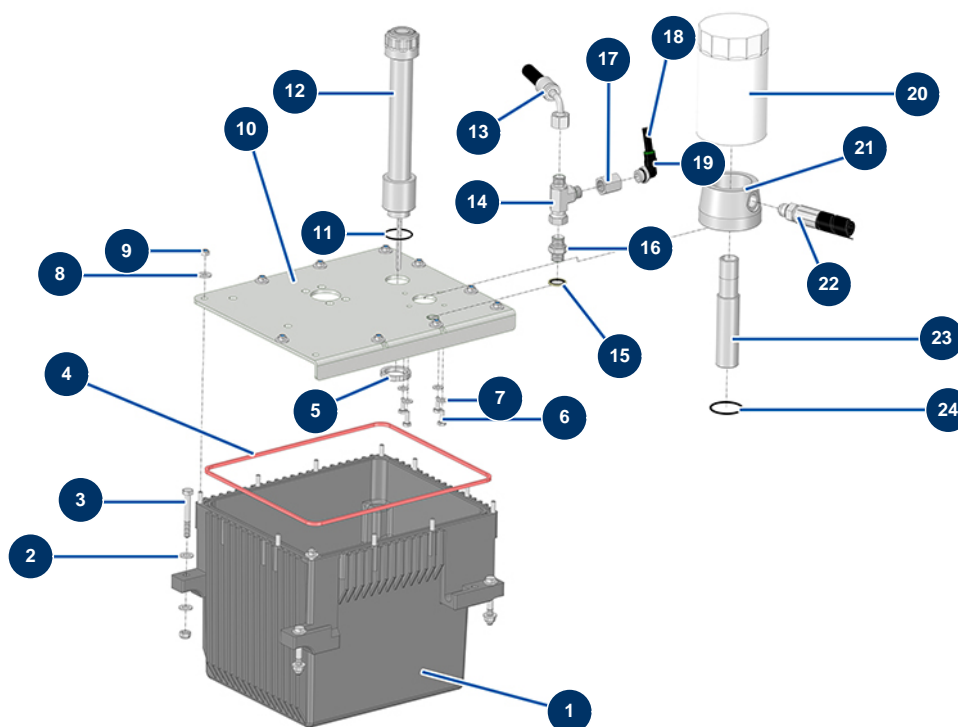


## Machine à tracer airless HYDROLINE L autotractée - 2 pistolets - Réservoir hydraulique



### Détails des pièces

Pos.	Référence	Désignation
1	51416	Réservoir huile hydraulique machine à tracer HYDROLINE
2	80260	Rondelle moyenne $\varnothing$ 8 inox
3	11799	Vis THPF 8 x 60
4	51425	Joint étanchéité réservoir huile hydraulique machine à tracer HYDROLINE
5	51422	Ecrou de retenue réservoir huile hydraulique machine à tracer HYDROLINE
6	12069	Vis THEF 6 x 16
7	80259	Rondelle moyenne $\varnothing$ 6 inox
8	30291	Rondelle large $\varnothing$ 6
9	20004	Ecrou M 6 nylstop
10	C23716	Couvercle réservoir hydraulique HYDROLINE
11	51424	Joint torique jauge huile hydraulique machine à tracer HYDROLINE
12	51415	Jauge huile réservoir hydraulique machine à tracer HYDROLINE

<b>Pos.</b>	<b>Référence</b>	<b>Désignation</b>
13	51506	Tuyau électrovanne retour machine à tracer HYDROLINE L autotractée
14	20104	Té HP 3/8" MâleD x 3/8" MâleD x 3/8" Femelle tournant
15	91031	Joint acier pour vis creuse à lèvre 3/8"
16	90698	Mamelon HP 3/8" MâleD x 3/8" MâleD
17	90745	Mamelon HP 3/8" FemelleC x 3/8" FemelleC
18	30405	Tube PU calibré ø 7,5 x 10 noir au mètre
19	14778	Raccord instantané coudé M3/8 cylindrique ø 10
20	51413	Filtre huile hydraulique machine à tracer HYDROLINE
21	51414	Siège filtre huile hydraulique machine à tracer HYDROLINE
22	51436	Tuyau retour pompe machine à tracer HYDROLINE
23	51421	Tube retour huile hydraulique machine à tracer HYDROLINE
24	51423	Joint torique filtre huile hydraulique machine à tracer HYDROLINE