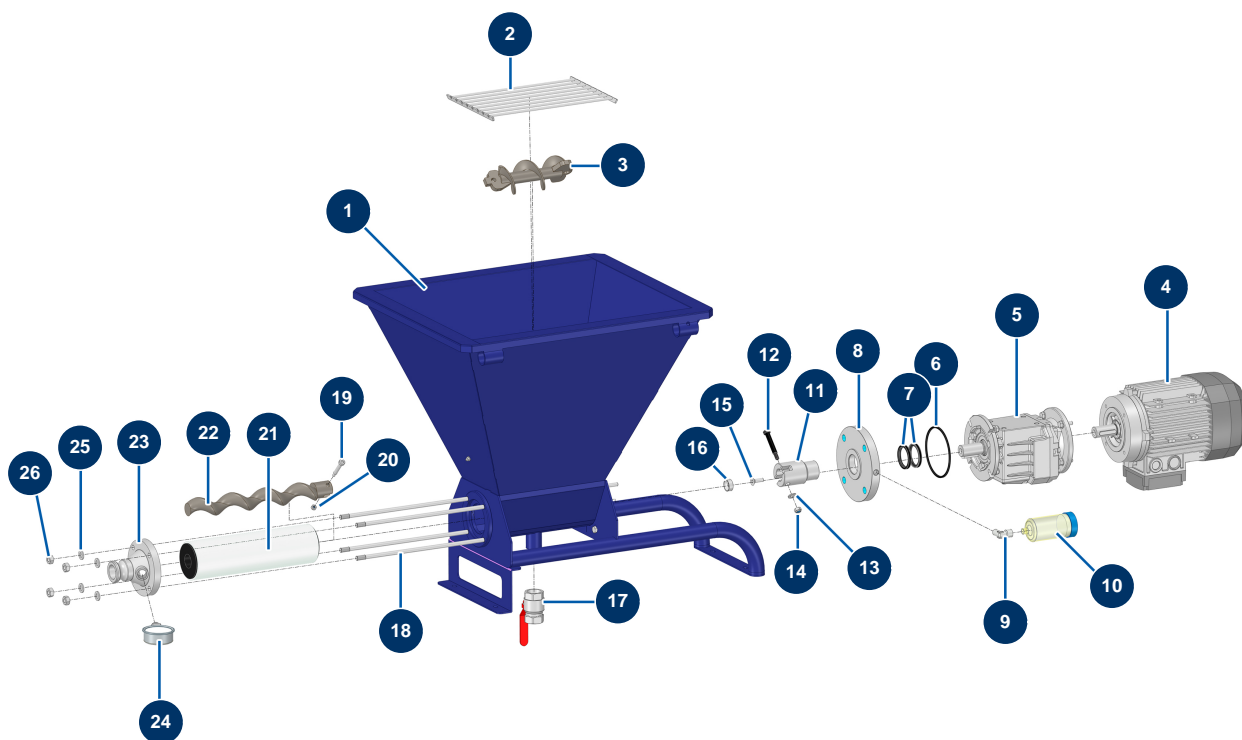


Dosificadora de dos componentes TWINMIX - Máquina de pintura



Détails des pièces

Pos.	Référence	Désignation
1	C24038C	
2	C23485	
3	C24319	
4	30044	Motor eléctrico 1,85 kW - T90 - B14 - 1400 rpm - 400V
5	15155	Reductor de velocidad coaxial - T412A - R18,04 - B14/T90
6	13692	Junta brida motor máquina CP 25
7	70062	Sello de vacío 40 x 52 x 7 para 4,6,8P, AG, MPE, 7000z, 9000z
8	M10510	Brida motor CP 25
9	30121	Codo baja presión 90° 1/4" MachoC x 1/4" HembraD
10	90639	Lubricador automático
11	M10811	Eje de transmisión CP 25 CLASSIC V3
12	11359	Pasador tornillo eje de transmisión CP 30
13	80260	Arandela media ø 8 inox

Pos.	Référence	Désignation
14	13980	Tuerca M 8 nylstop inox
15	14186	Tornillo de cabeza avellanada 8 x 25 inox
16	M10103	
17	70031	Válvula de descarga EUROPRO 4-6-8-14 P, MPE, AG, 7000z, 9000z
18	K008040	
19	90520	Pasador tornillo rotor CP 30
20	14217	Tuerca M 6 nylstop inox
21	MI3F00660000	Stator bomba KOSNER MK80 EPDM 70SH
22	MI7009501400	Rotor bomba KOSNER MK 80
23	C24061C	
24	MI3G00100301	
25	30280	Arandela estrecha ø 10 inox
26	13978	Tuerca M10 inox